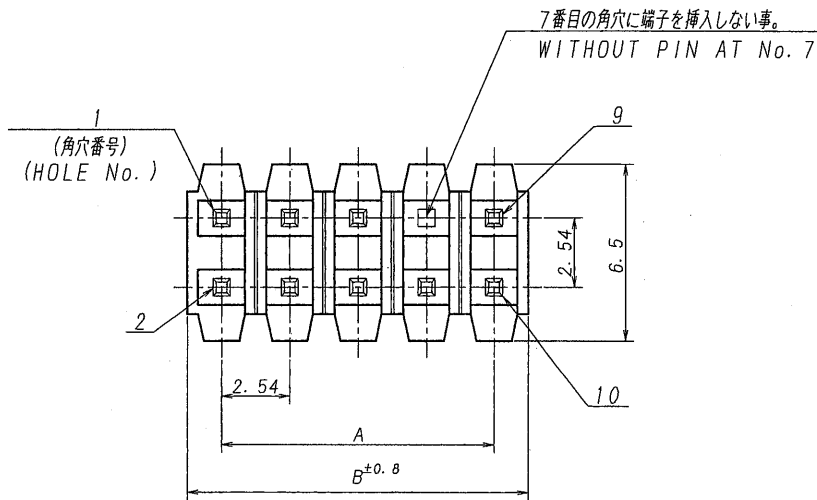
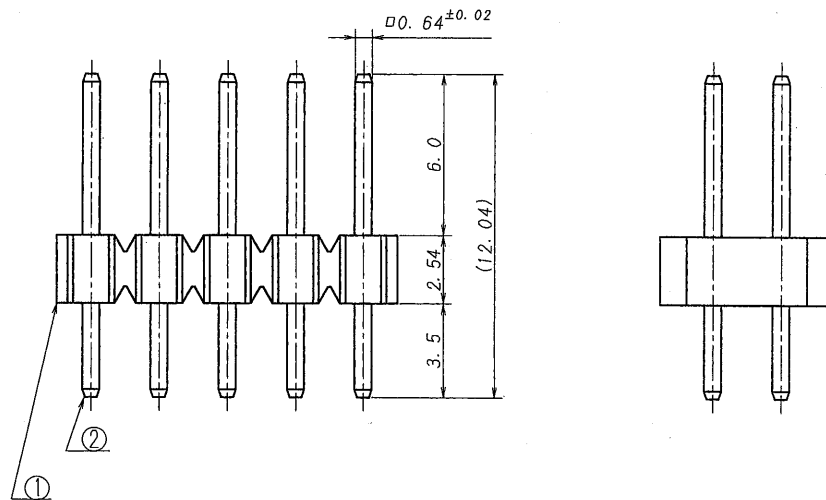


A B C D E F G H



極数	部品番号	A	B
CKT	PARTS NO.		
09	9204B-2-09Z154-GF	10.16	12.70

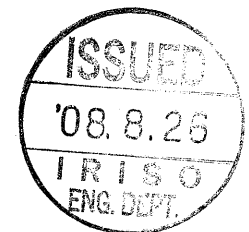


仕様

1. 端子の保持力 : 250V, 3A (AC, DC)
2. 使用温度範囲 : -40~+105℃

NOTE

1. MAXIMUM RATING VOLTAGE AND CURRENT : 250V, 3A (AC, DC)
2. TEMPERATURE RANGE : -40~+105℃



△						MATERIAL 材質 ① ベース:ガラス入り46ナイロン樹脂 黒色 UL94V-0 BASE: GLASS FILLED 46NYLON UL94V-0 COLOR: BLACK ② 端子/PIN: 黄銅/BRASS	GENERAL TOLERANCES 一般公差 DIM 寸法 ± 0.3 ANGLE 角度 ±	SCALE 尺度 / DR '08-8-19 CHK '08-8-19 H. TAKAGI	UNIT 単位 mm DSN '99-12-17 Matsu	TITLE 名称 9204シリーズ ピンヘッダー SERIES 9204 PIN HEADER
△						FINISH 仕上げ ニッケル下地めっき/OVER NICKEL PLATE : 2μmMIN. 金めっき/GOLD PLATE : 0.1μmMIN.	3RD. ANG. PROJ. 三角法 	IRISO ELECTRONICS CO., LTD. IRISO 電子工業株式会社		EDP No PARTS No 部番 9204B-2-**Z154-GF
△	32924	Released	S.K	4/7	8/19 '08			DWG No 図番 IMSA-9204B-2-**Z154-GF		REV. 0