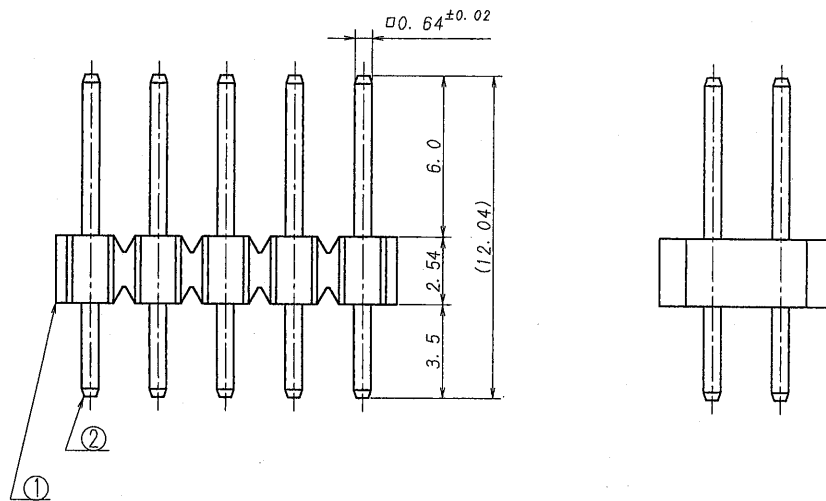


極数	部品番号	A	B
CKT	PARTS NO.		
09	9204B-2-09Z154-PT1	10.16	12.70

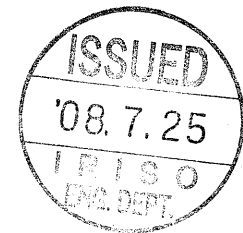


仕様

1. 端子の保持力 : 250V, 3A (AC, DC)
2. 使用温度範囲 : -40~+105℃

NOTE

1. MAXIMUM RATING VOLTAGE AND CURRENT : 250V, 3A (AC, DC)
2. TEMPERATURE RANGE : -40~+105℃



△						MATERIAL 材質 ① ベース: ガラス入り46ナイロン樹脂 黒色 UL94V-0 BASE: GLASS FILLED 46NYLON UL94V-0 COLOR: BLACK ② 端子/PIN: 黄銅/BRASS	GENERAL TOLERANCES 一般公差 DIM 寸法 ± 0.3 ANGLE 角度 ±	SCALE 尺度 / UNIT 単位 mm	TITLE 名称 9204シリーズ ピンヘッダー SERIES 9204 PIN HEADER
△						FINISH 仕上げ 前めっき/PRE-PLATE ニッケルめっき/OVER NICKEL PLATE 1.0μmMIN. スズ/鉛めっき/TIN REFLOW PLATE 2.0μmMIN.	3RD. ANG. PROJ. 三角法 	DR '08-7-24 T. Abe. CHK '08-7-24 M. TAKAGI	EDP No PARTS No 部番 9204B-2-***Z154-PT1
△	265	RELEASED	TA	MT	'08-7-24			APP '08-7-24 Y. Sasaki	DWG No 図番 IRISO 電子工業株式会社 IRISA-9204B-2-***Z154-PT1
△	LTR 記号	ECN NO	REVISION RECORD 記	DR	CHK	DATE 年月日			REV. 0