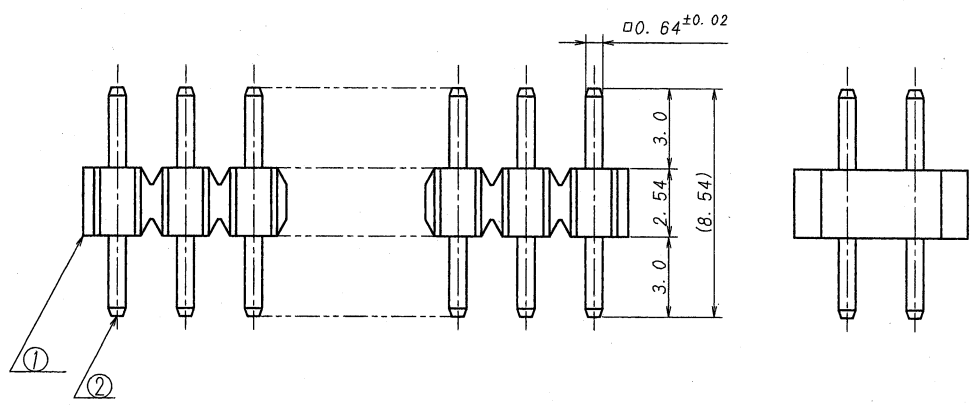
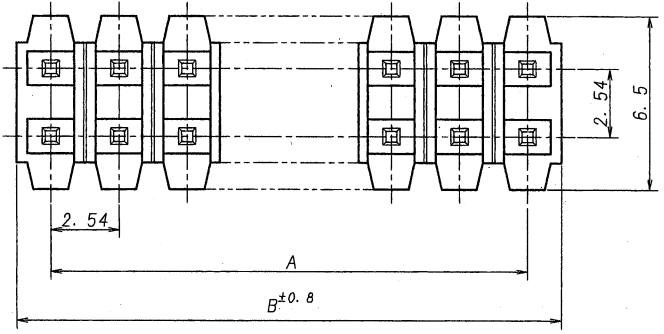


A B C D E F G H

極数	部品番号	A	B	NOTE
CKT	PARTS NO.			
30	9204B-2-30Z159-GF	35.56	38.10	
40	9204B-2-40Z159-GF	48.26	50.80	
△ 42	9204B-2-42Z159-GF	50.80	53.34	

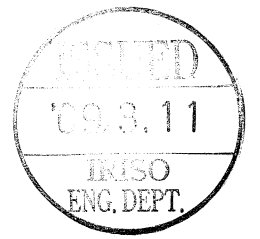


仕様

- 1. 最大定格電圧電流 : 250V, 3A (AC, DC)
- 2. 使用温度範囲 : -40~+105°C

NOTE

- 1. MAXIMUM RATING VOLTAGE AND CURRENT : 250V, 3A (AC, DC)
- 2. TEMPERATURE RANGE : -40~+105°C



△						MATERIAL 材質	GENERAL TOLERANCES 一般公差	SCALE 尺度	UNIT 単位	TITLE 名称
△						① ベース : ガラス入りPA46, 黒色, UL94V-0 BASE : GLASS FILLED PA46 UL94V-0 COLOR: BLACK	DIM 寸法 ± 0.3	DR '09-1-19 T. Hogo	mm	9204シリーズ ピンヘッダー SERIES 9204 PIN HEADER
△						② 端子/PIN: 黄銅/BRASS	ANGLE 角度 ±	CHK '09-1-20 M. TAKAH	DSN '88-2-15 Fukuda	EDP No
△						FINISH 仕上げ	3RD. ANG. PROJ. 三角法	APP '09-1-20 G. Sasaki	PARTS No 部番	9204B-2-***Z159-GF
△	3483	REVISED	T.H	147	09/3/9	前めっき/PRE-PLATE	(ニッケル下地めっき/OVER NICKEL PLATE 2.0μmMIN.) (金めっき/GOLD PLATE 0.1μmMIN.)	IRISO ELECTRONICS CO., LTD. イリソ電子工業株式会社	DWG No 図番	IMSA-9204B-2-***Z159-GF
△	3393D	RELEASED	T.H	147	09-1-15				REV.	
LTR 記号	ECN NO	REVISION RECORD 記	DR	CHK	DATE 年月日					

DO NOT SCALE DRAWING.