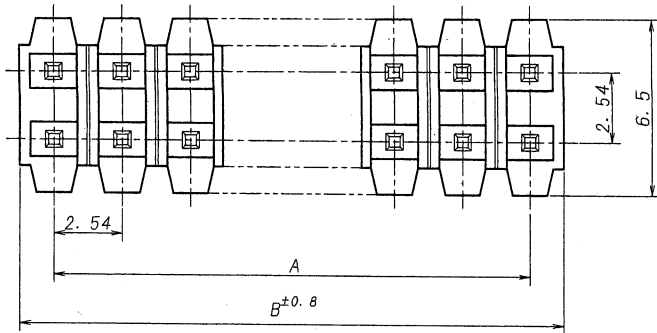
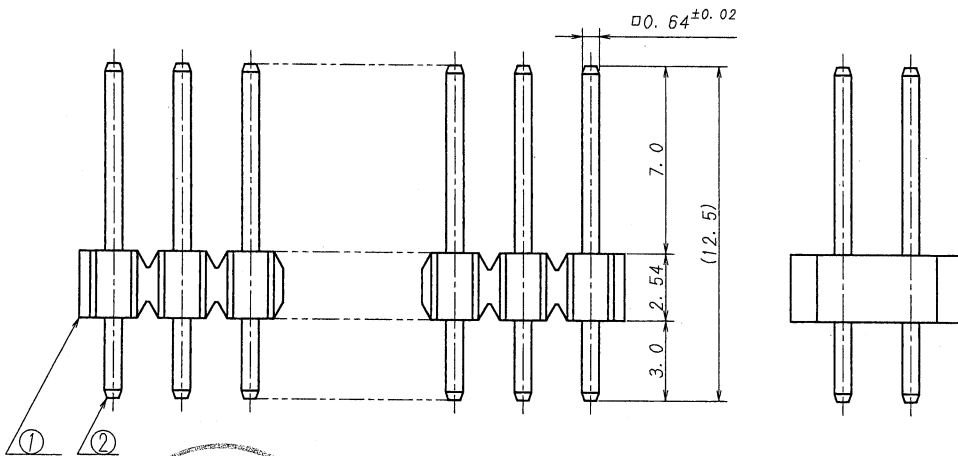


A B C D E F G H



極数	部品番号	A	B	極数	部品番号	A	B
CKT	PARTS NO.			CKT	PARTS NO.		
4	9204B-2-04Z162-TM2	2.54	5.08	40	9204B-2-40Z162-TM2	48.26	50.80
6	-06	5.08	7.62	42	-42	50.80	53.34
8	-08	7.62	10.16	44	-44	53.34	55.88
10	-10	10.16	12.70	46	-46	55.88	58.42
12	-12	12.70	15.24	48	-48	58.42	60.96
14	-14	15.24	17.78	50	-50	60.96	63.50
16	-16	17.78	20.32	52	-52	63.50	66.04
18	-18	20.32	22.86	54	-54	66.04	68.58
20	-20	22.86	25.40	56	-56	68.58	71.12
22	-22	25.40	27.94	58	-58	71.12	73.66
24	-24	27.94	30.48	60	-60	73.66	76.20
26	-26	30.48	33.02	62	-62	76.20	78.74
28	-28	33.02	35.56	64	-64	78.74	81.28
30	-30	35.56	38.10	66	-66	81.28	83.82
32	-32	38.10	40.64	68	-68	83.82	86.36
34	-34	40.64	43.18	70	-70	86.36	88.90
36	-36	43.18	45.72	72	9204B-2-72Z162-TM2	88.90	91.44
38	9204B-2-38Z162-TM2	45.72	48.26				



仕様

- 1. 最大定格電圧電流 : 250V, 3A (AC, DC)
- 2. 使用温度範囲 : -40~+105℃

NOTE

- 1. MAXIMUM RATING VOLTAGE AND CURRENT : 250V, 3A (AC, DC)
- 2. TEMPERATURE RANGE : -40~+105℃

△ △ △ △ △ △ △	ECN NO 3863	REVISION RECORD 10.12.24 ISSUED IRISO ENG. DEPT.	MATERIAL 材質 ① ベース : ガラス入りPA46, 黒色, UL94V-0 BASE : GLASS FILLED PA46 UL94V-0 COLOR:BLACK ② 端子/PIN: 9%青銅/PHOSPHOR BRONZE	GENERAL TOLERANCES 一般公差 DIM 寸法 ± 0.3 ANGLE 角度 ±	SCALE 尺度 DR 7/10-12-22 yamagata CHK 1/10 12/22 M. TAKAGI	UNIT 単位 mm DSN 88-2-15 FUKADA APP-10-12-22 Y. Nakahara	TITLE 名称 9204シリーズ ピンヘッド SERIES 9204 PIN HEADER	
							EDP No	
PARTS No 部番 9204B-2-**Z162-TM2		FINISH 仕上げ ニッケル下地めっき/OVER NICKEL PLATE:0.5~2.0μm 半光沢めっき/TIN MATT PLATE:3~6μm		3RD. ANG. PROJ. 三角法	IRISO ELECTRONICS CO., LTD. 伊豆電子工業株式会社		PARTS No 部番 9204B-2-**Z162-TM2	
DWG No 図番 IMSA-9204B-2-**Z162-TM2		DATE 年月日 10-12-22		3RD. ANG. PROJ. 三角法		REV. 0		