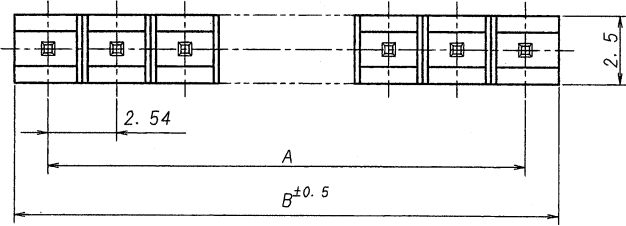
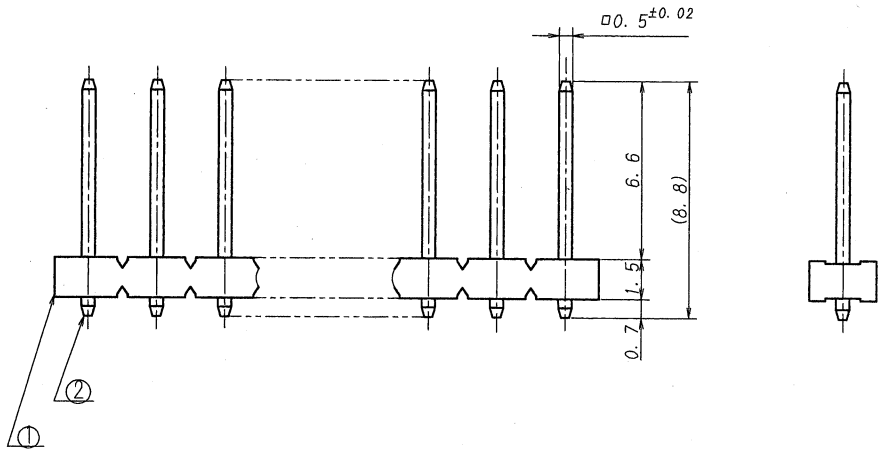


A B C D E F G H



極数	部品番号	A	B	NOTE	極数	部品番号	A	B	NOTE
CKT	PARTS No.				CKT	PARTS No.			
2	9205B-1-02Z003-PT1	2.54	5.04		17	9205B-1-17Z003-PT1	40.64	43.14	
3	-03	5.08	7.58		18	-18	43.18	45.68	
4	-04	7.62	10.12		19	-19	45.72	48.22	
5	-05	10.16	12.66		20	-20	48.26	50.76	
6	-06	12.70	15.20		21	-21	50.80	53.30	
7	-07	15.24	17.74		22	-22	53.34	55.84	
8	-08	17.78	20.28		23	-23	55.88	58.38	
9	-09	20.32	22.82		24	-24	58.42	60.92	
10	-10	22.86	25.36		25	-25	60.96	63.46	
11	-11	25.40	27.90		26	-26	63.50	66.00	
12	-12	27.94	30.44		27	-27	66.04	68.54	
13	-13	30.48	32.98		28	-28	68.58	71.08	
14	-14	33.02	35.52		29	-29	71.12	73.62	
15	-15	35.56	38.06		30	9205B-1-30Z003-PT1	73.66	76.16	
16	9205B-1-16Z003-PT1	38.10	40.60						

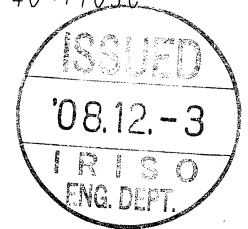


仕様

- 1. 最大定格電圧電流 : 250V, 3A (AC, DC)
- 2. 使用温度範囲 : -40~+105℃

NOTE

- 1. MAXIMUM RATING VOLTAGE AND CURRENT : 250V, 3A (AC, DC)
- 2. TEMPERATURE RANGE : -40~+105℃



△					MATERIAL 材質	SCALE	UNIT	TITLE 名称
△					① ベース : ガラス入り66ナイロン樹脂 灰色, UL94V-0	DR 1/2 J. Oguro	単位 mm	9205シリーズ ピンヘッダー
△					① BASE : GLASS FILLED 66NYLON UL94V-0 COLOR:GRAY	CHK -08-12-2 M. TAKAGI	DSN 87 1/29 Fukuda	SERIES 9205 PIN HEADER
△					② 端子/PIN : 黄銅/BRASS		APP 108 1/2 Y. Yoshikawa	EDP No
△					FINISH 仕上げ	3RD. ANG. PROJ. 三角法		PARTS No 部番
△					前めっき/PRE-PLATE (ニッケル下地めっき/OVER NICKEL PLATE 1.0μmMIN. スズリフローめっき/TIN REFLOW PLATE 2.0μmMIN.)			9205B-1-**Z003-PT1
△	3065	RELEASED	J.O	M.T	08-12-2			DWG No 図番
LTR 記号	ECN NO	REVISION RECORD 記	DR	CHK	DATE 年月日			IRISO ELECTRONICS CO., LTD. イリソ電子工業株式会社
								REV. 0
								IRISA-9205B-1-**Z003-PT1

DO NOT SCALE DRAWING.