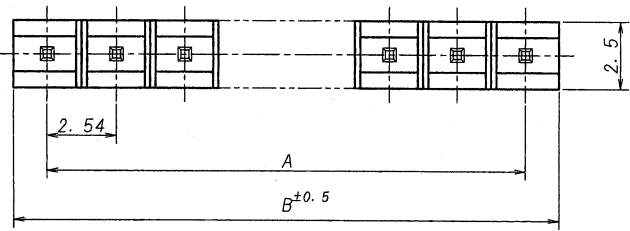
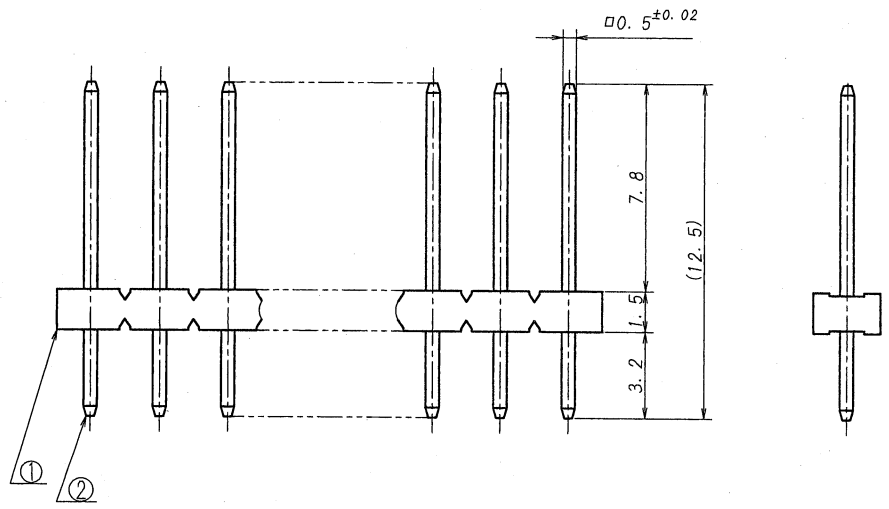


A B C D E F G H



極数	部品番号	A	B	NOTE
CKT	PARTS No.			
3	9205B-1-03Z005-PT1	5.08	7.58	
4	-04	7.62	10.12	
5	-05	10.16	12.66	
6	-06	12.70	15.20	
7	-07	15.24	17.74	
8	-08	17.78	20.28	
9	-09	20.32	22.82	
10	-10	22.86	25.36	
11	-11	25.40	27.90	
13	9205B-1-13Z005-PT1	30.48	32.98	



仕様

- 1. 最大定格電圧電流 : 250V, 3A (AC, DC)
- 2. 使用温度範囲 : -40~+105℃

NOTE

- 1. MAXIMUM RATING VOLTAGE AND CURRENT : 250V, 3A (AC, DC)
- 2. TEMPERATURE RANGE : -40~+105℃



△					MATERIAL 材質	GENERAL TOLERANCES 一般公差	SCALE 尺度	UNIT 単位	TITLE 名称
△					① ベース : ガラス入りPBT樹脂, 黒色, UL94V-0	DIM 寸法 ± 0.3	DR '09 J. Oguro	mm	9205シリーズ ピンヘッダー
△					① BASE : GLASS FILLED PBT	ANGLE 角度 ±	3/2 M. Takai	DSN '09 Y. C. Kitayama	SERIES 9205 PIN HEADER
△					UL94V-0 COLOR:BLACK		CHK '09	APP '09-3-2	EDP No
△					② 端子/PIN : 黄銅/BRASS		3/2 M. Takai	4. Sawak	PARTS No 部番
△					FINISH 仕上り	3RD. ANG. PROJ. 三角法			9205B-1-**Z005-PT1
△					前めっき/PRE-PLATE				DWG No 図番
△					(ニッケル下地めっき/OVER NICKEL PLATE 1.0μmMIN.				1MSA-9205B-1-**Z005-PT1
△					スズ/フッ素めっき/TIN REFLOW PLATE 2.0μmMIN.				REV.
LTR 記号	ECN NO	REVISION RECORD 記	DR	CHK	DATE 年月日				

DO NOT SCALE DRAWING.

IRISO 電子工業株式会社