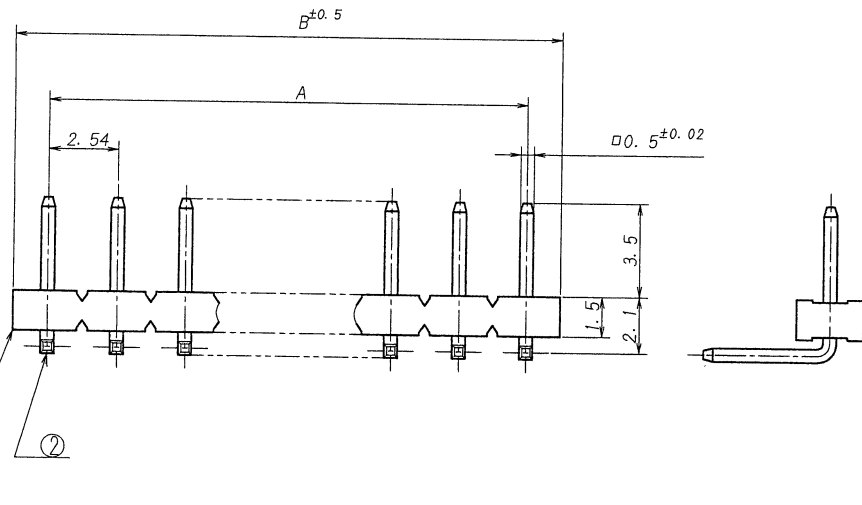


極数	部品番号	A	B	極数	部品番号	A	B
CKT	PARTS No.			CKT	PARTS No.		
2	9205B-1-02Z013-GF	2.54	5.04	17	9205B-1-17Z013-GF	40.64	43.14
3	-03	5.08	7.58	18	-18	43.18	45.68
4	-04	7.62	10.12	19	-19	45.72	48.22
5	-05	10.16	12.66	20	-20	48.26	50.76
6	-06	12.70	15.20	21	-21	50.80	53.30
7	-07	15.24	17.74	22	-22	53.34	55.84
8	-08	17.78	20.28	23	-23	55.88	58.38
9	-09	20.32	22.82	24	-24	58.42	60.92
10	-10	22.86	25.36	25	-25	60.96	63.46
11	-11	25.40	27.90	26	-26	63.50	66.00
12	-12	27.94	30.44	27	-27	66.04	68.54
13	-13	30.48	32.98	28	-28	68.58	71.08
14	-14	33.02	35.52	29	-29	71.12	73.62
15	-15	35.56	38.06	30	9205B-1-30Z013-GF	73.66	76.16
16	9205B-1-16Z013-GF	38.10	40.60				

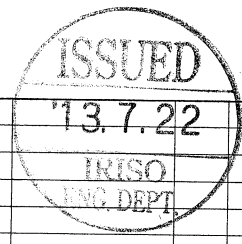


仕様

- 最大定格電圧電流 : 250V, 3A (AC, DC)
- 使用温度範囲 : -40~+105℃

NOTE

- MAXIMUM RATING VOLTAGE AND CURRENT : 250V, 3A (AC, DC)
- TEMPERATURE RANGE : -40℃ TO +105℃



△						MATERIAL 材質	GENERAL TOLERANCES 一般公差	SCALE 尺度	UNIT 単位	TITLE 名称
△						① ベース : ガラス入り66ナイロン樹脂 灰色, UL94V-0	DR 寸法 ± 0.3	DR 13-7-19	mm	9205シリーズ ピンヘッダー SERIES 9205 PIN HEADER
△						② BASE : GLASS FILLED 66NYLON UL94V-0 COLOR:GRAY	ANGLE 角度 ±	D.Kim	DSN 93-9-5	EDP No
△						③ 端子/PIN : 黄銅/BRASS		CHK 13	Fukuzaki	PARTS No 部番
△						FINISH 仕上げ	3RD. ANG. PROJ. 三角法	APP Y3		9205B-1-**Z013-GF
△						前めっき/PRE-PLATE (ニッケル下地めっき/OVER NICKEL PLATE 2.0μmMIN. 金めっき/GOLD PLATE 0.1μmMIN.)		Y19 K. Kobayashi		DWG No 図番
△	4443/	RELEASED	D.K	K.K	13-7-19			IRISO ELECTRONICS CO., LTD.		REV. 0
△	LTR 記号	REVISION RECORD	DR	CHK	DATE 年月日			イリス電子工業株式会社		IMSA-9205B-1-**Z013-GF

DO NOT SCALE DRAWING.  
THIS DRAWING CONTAINS INFORMATION THAT IS PROPRIETARY TO IRISO AND SHOULD NOT BE USED WITHOUT WRITTEN PERMISSION.

本図面は、イリス電子工業株式会社の所有する権利を全うし、この図面の許可なく複製を禁じます。

IDENTICAL COPY