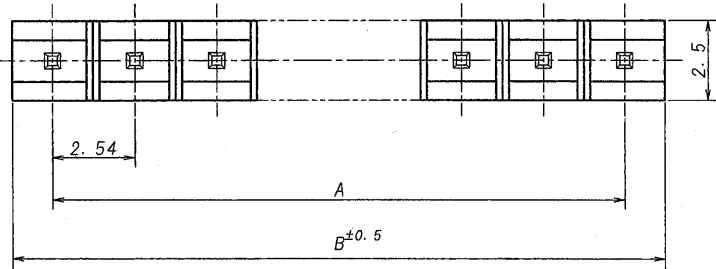


A B C D E F G H



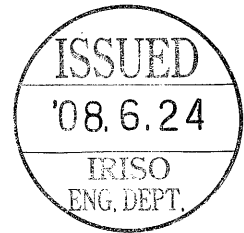
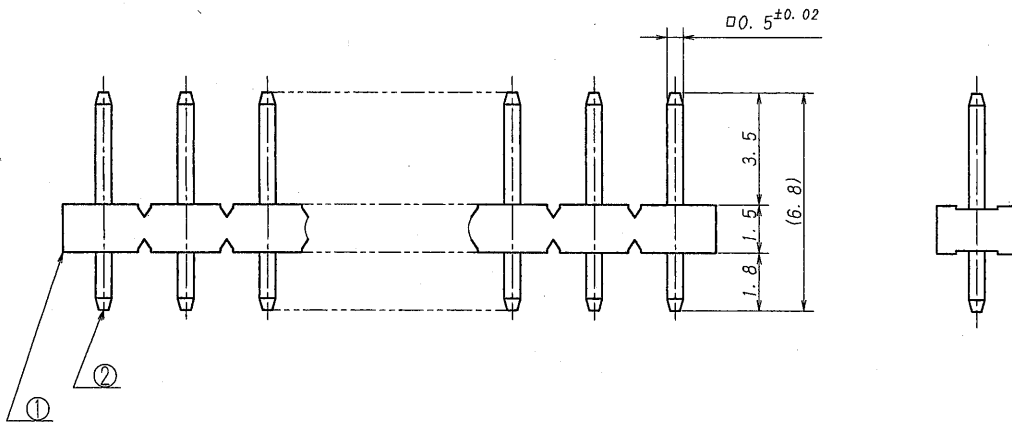
| 極数   | 部品番号               | A     | B     |
|------|--------------------|-------|-------|
| CKT  | PARTS No.          |       |       |
| 4    | 9205B-1-04Z096-PT1 | 7.62  | 10.12 |
| △ 9  | 9205B-1-09Z096-PT1 | 20.32 | 22.82 |
| △ 10 | 9205B-1-10Z096-PT1 | 22.86 | 25.36 |
|      |                    |       |       |
|      |                    |       |       |

仕様

- 1. 最大定格電圧電流 : 250V, 3A (AC, DC)
- 2. 使用温度範囲 : -40~+105℃

NOTE

- 1. MAXIMUM RATING VOLTAGE AND CURRENT : 250V, 3A (AC, DC)
- 2. TEMPERATURE RANGE : -40~+105℃



|        |         |                   |     |          |          |   |                         |   |                           |   |
|--------|---------|-------------------|-----|----------|----------|---|-------------------------|---|---------------------------|---|
| △      |         |                   |     |          |          | MATERIAL 材質   | GENERAL TOLERANCES 一般公差 | SCALE 尺度                                      | UNIT 単位                   | TITLE 名称                                  |
| △      |         |                   |     |          |          | ① ベース : ガラス入り66ナイロン樹脂<br>灰色, UL94V-0<br>BASE : GLASS FILLED 66NYLON<br>UL94V-0 COLOR:GRAY       | DIM 寸法 ± 0.3            | DR '08-6-17<br>S. Kasai                       | mm                        | 9205シリーズ ピンヘッダー<br>SERIES 9205 PIN HEADER |
| △      |         |                   |     |          |          | ② 端子/PIN : 黄銅/BRASS   | ANGLE 角度 ±              | DSN '02-7-15<br>E. Matsu                      |                           | EDP No                                    |
| △      |         |                   |     |          |          | FINISH 仕上げ  | 3RD. ANG. PROJ. 三角法     | CHK '08-6-17<br>H. TARAQ                      | APP '08-6-17<br>Y. Sasaki | PARTS No 部番                               |
| △      |         |                   |     |          |          | 前めっき/PRE-PLATED<br>ニッケル下地めっき/OVER Ni PLATE : 1.0μmMIN.<br>錫リフローめっき/TIN REFLOW PLATE : 2.0μmMIN. |                         | IRISO ELECTRONICS CO., LTD.<br>IRISO 電子工業株式会社 |                           | 9205B-1-**Z096-PT1                        |
| △      | Revised | S.K               | 1/7 | 6/17 '08 |          |   |                         |   |                           | DWG No 図番                                 |
| LTR 記号 | ECN NO  | REVISION RECORD 記 | DR  | CHK      | DATE 年月日 |   |                         |   |                           | IRISO-9205B-1-**Z096-PT1                  |
|        |         |                   |     |          |          |   |                         |   |                           | REV. 1                                    |

DO NOT SCALE DRAWING.

REPRODUCED COPY