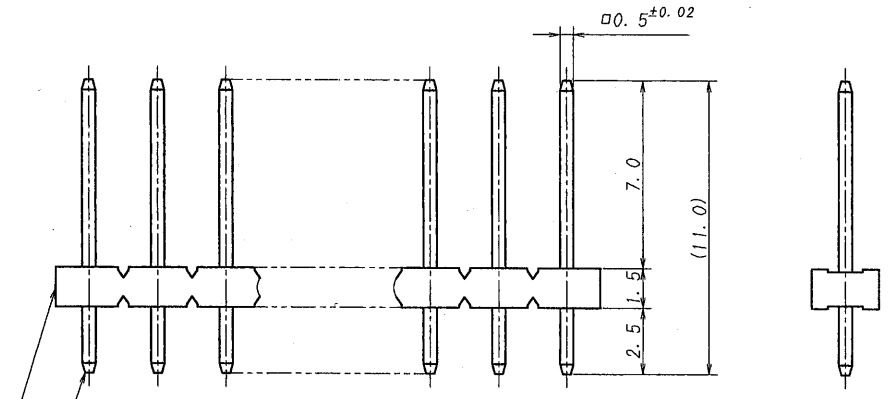
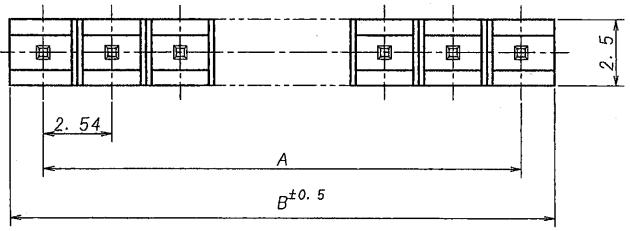


A B C D E F G H

極数	部品番号	A	B	極数	部品番号	A	B
CKT	PARTS No.			CKT	PARTS No.		
2	9205B-1-02Z108-PT1	2.54	5.04	17	9205B-1-17Z108-PT1	40.64	43.14
3	-03	5.08	7.58	18	-18	43.18	45.68
4	-04	7.62	10.12	19	-19	45.72	48.22
5	-05	10.16	12.66	20	-20	48.26	50.76
6	-06	12.70	15.20	21	-21	50.80	53.30
7	-07	15.24	17.74	22	-22	53.34	55.84
8	-08	17.78	20.28	23	-23	55.88	58.38
9	-09	20.32	22.82	24	-24	58.42	60.92
10	-10	22.86	25.36	25	-25	60.96	63.46
11	-11	25.40	27.90	26	-26	63.50	66.00
12	-12	27.94	30.44	27	-27	66.04	68.54
13	-13	30.48	32.98	28	-28	68.58	71.08
14	-14	33.02	35.52	29	-29	71.12	73.62
15	-15	35.56	38.06	30	9205B-1-30Z108-PT1	73.66	76.16
16	9205B-1-16Z108-PT1	38.10	40.60				

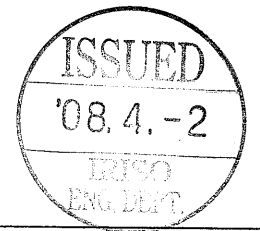


仕様

- 1. 最大定格電圧電流 : 250V, 3A (AC, DC)
- 2. 使用温度範囲 : -40~+105℃

NOTE

- 1. MAXIMUM RATING VOLTAGE AND CURRENT : 250V, 3A (AC, DC)
- 2. TEMPERATURE RANGE : -40~+105℃



△					MATERIAL 材質	SCALE 尺度	UNIT 単位	TITLE 名称
△					① ベース : ガラス入り66ナイロン樹脂 灰色, UL94V-0	DR '08-3-28	DSN '93-10-25	9205シリーズ ピンヘッダー SERIES 9205 PIN HEADER
△					① BASE : GLASS FILLED 66NYLON UL94V-0 COLOR:GRAY	0.3	S. Kasai Matsuoka	EDP No
△					② 端子/PIN : 黄銅/BRASS	ANGLE 角度 ±	CHK '08-3-28	APP '08-3-28
△					FINISH 仕上げ	3RD. ANG. PROJ. 三角法	M. Takagi G. Sasaki	PARTS No 部番
△					前めっき/PRE-PLATE		IRISO ELECTRONICS CO., LTD.	9205B-1-**Z108-PT1
△					ニッケル下地めっき/OVER Ni PLATE : 1.0μMIN.		IRISO 電子工業株式会社	DWG No 図番
△	3177a	Released	S.K	7.7	錫りフローめっき/TIN REFLOW PLATE : 2.0μMIN.			IMSA-9205B-1-**Z108-PT1
LTR 記号	ECN NO	REVISION RECORD 記	DR	CHK	DATE 年月日			REV. 0

DO NOT SCALE DRAWING.