

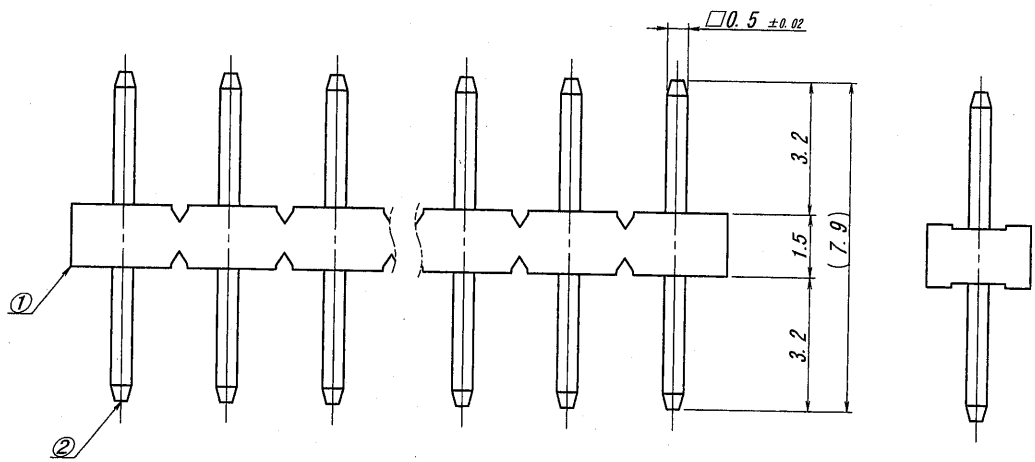
極数	部品番号	A	B
CKT	PARTS No.		
3	9205B-1-03Z199-PT1	5.08	7.58
5	9205B-1-05Z199-PT1	10.16	12.66
6	9205B-1-06Z199-PT1	12.70	15.20
7	9205B-1-07Z199-PT1	15.24	17.74

仕様

- 1. 最大定格電圧電流 : 250V, 3A (AC, DC)
- 2. 使用温度範囲 : -40~+105°C

NOTE

- 1. MAXIMUM RATING VOLTAGE AND CURRENT : 250V, 3A (AC, DC)
- 2. TEMPERATURE RANGE : -40 TO +105°C



△				MATERIAL 材質		GENERAL TOLERANCES 一般公差		SCALE 尺度		UNIT 単位		TITLE 名称	
△				①ベース: ガラス入りPA66, UL94V-0, 灰色 BASE: GLASS FILLED PA66, UL94V-0, COLOR: GRAY		DIM 寸法 ± 0.3		DR 10-2-10 Lin. Ai		mm		9205シリーズ ピンヘッダー SERIES 9205 PIN HEADER	
△				②端子/ピン: 黄銅/BRASS		ANGLE 角度 ±		CHK 16 3/6 M7415AW		DSN '91-11-29 Sakamaki		EDP No	
△				FINISH 仕上げ		3RD. ANG. PROJ. 三角法		APP 110-2-10				PARTS No 部番	
△				②前めっき/PRE-PLATE ニッケル下地めっき/OVER NICKEL PLATE 1μmMIN. 錫リフローめっき/TIN REFLOW PLATE 2μmMIN.		IRISO ELECTRONICS CO., LTD アイソ電子工業株式会社						9205B-1-**Z199-PT1	
△		36419		REVISION RECORD		DATE						DWG No 図番	
LIR 記号		ECN No		記 事		DR		CHK		DATE 年月日		IRISA-9205B-1-**Z199-PT1	
				P. Q. M. T.		10-2-10						REV. 3	

DO NOT SCALE DRAWING.
THIS DRAWING CONTAINS INFORMATION THAT IS PROPRIETARY TO IRISO AND SHOULD NOT BE USED WITHOUT WRITTEN PERMISSION. 本図面は、イリソ電子工業 (株) の所有する情報を含むもので当社の許可なく複製を禁止する。

REDUSED COPY