

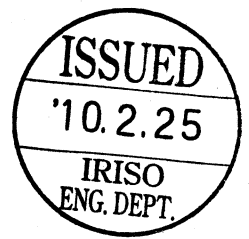
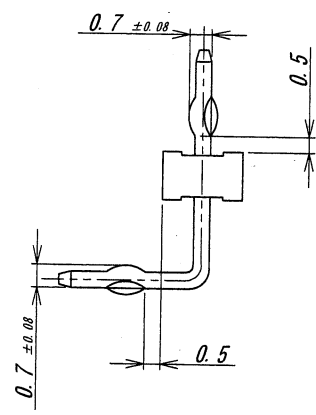
極数	部品番号	A	B	極数	部品番号	A	B
CKT	PARTS No.			CKT	PARTS No.		
2	9205B-1-02Z210-PT1	2.54	5.04	16	9205B-1-16Z210-PT1	38.10	40.6
3	9205B-1-03Z210-PT1	5.08	7.58	17	9205B-1-17Z210-PT1	40.64	43.14
4	9205B-1-04Z210-PT1	7.62	10.12	18	9205B-1-18Z210-PT1	43.18	45.68
5	9205B-1-05Z210-PT1	10.16	12.66	19	9205B-1-19Z210-PT1	45.72	48.22
6	9205B-1-06Z210-PT1	12.70	15.2	20	9205B-1-20Z210-PT1	48.26	50.76
7	9205B-1-07Z210-PT1	15.24	17.74	21	9205B-1-21Z210-PT1	50.80	53.3
8	9205B-1-08Z210-PT1	17.78	20.28	22	9205B-1-22Z210-PT1	53.34	55.84
9	9205B-1-09Z210-PT1	20.32	22.82	23	9205B-1-23Z210-PT1	55.88	58.38
10	9205B-1-10Z210-PT1	22.86	25.36	24	9205B-1-24Z210-PT1	58.42	60.92
11	9205B-1-11Z210-PT1	25.40	27.9	25	9205B-1-25Z210-PT1	60.96	63.46
12	9205B-1-12Z210-PT1	27.94	30.44	26	9205B-1-26Z210-PT1	63.50	66
13	9205B-1-13Z210-PT1	30.48	32.98	27	9205B-1-27Z210-PT1	66.04	68.54
14	9205B-1-14Z210-PT1	33.02	35.52	28	9205B-1-28Z210-PT1	68.58	71.08
15	9205B-1-15Z210-PT1	35.56	38.06	29	9205B-1-29Z210-PT1	71.12	73.62
				30	9205B-1-30Z210-PT1	73.66	76.16

仕様

1. キンク：両端のみキンク。向きは互いに逆向き（交互キンク）とし、ベースの向きに対して固定でない事。
2. 推奨基板：板厚 $t=1.2\sim 1.6\text{mm}$ 、穴径 $\phi 0.8^{+0.1}_0$ (2~15極)、穴径 $\phi 0.85^{+0.1}_0$ (16~30極)
3. (※)印の寸法公差は、端子の根元に於いて適用とする。

NOTE

1. FORMING: KINK IS ONLY BOTH ENDS. ALTERNATING KINK DIRECTIONS STARTING WITH FACING EITHER UP OR DOWN.
2. RECOMMENDED HOLE SIZE AND THICKNESS OF P. C. B. $\phi 0.8^{+0.1}_0$ (2~15P), $\phi 0.85^{+0.1}_0$ (16~30P), 1.2~1.6mm THICK
3. OTHERS: TOLERANCE (※) AT BOTTOM.



MATERIAL 材質 ①ベース：ガラス入り66ナイロン樹脂、灰色 UL94V-0 ②BASE: GLASS FILLED 66NYLON UL94V-0 COLOR: GRAY ③端子/PIN: 黄銅/BRASS					GENERAL TOLERANCES 一般公差 DIM 寸法 ± 0.3 ANGLE 角度 ±		SCALE 尺度 / DR 10-2-22 DSN 88-9-1 Y. Nakagawa Takahashi CHK 70 APP 2010-2-22 S2 M. AKAW G. JASOK		TITLE 名称 9205シリーズ ピンヘッダー SERIES 9205 PIN HEADER	
FINISH 仕上げ ②前めっき/PRE-PLATED ニッケル下地めっき/OVER NICKEL PLATE: 1.0 μmMIN スズリフローめっき/TIN REFLOW PLATE: 2.0 μmMIN					3RD. ANG. PROJ. 三角法		UNIT 単位 mm		EDP No PARTS No 部番 9205B-1-**Z210-PT1	
① 36530 REVISED 2.0 MT 10-2-22 LTR 記号 BCN No REVISION RECORD 事 DR CHK DATE 年月日					IRISO ELECTRONICS CO., LTD イリソ電子工業株式会社		DWG No 図番 IMSA-9205B-1-**Z210-PT1		REV. 1	

DO NOT SCALE DRAWING. THIS DRAWING CONTAINS INFORMATION THAT IS PROPRIETARY TO IRISO AND SHOULD NOT BE USED WITHOUT WRITTEN PERMISSION. 本図面は、イリソ電子工業(株)の所有する情報を含むもので当社の許可なく複製を禁止する。