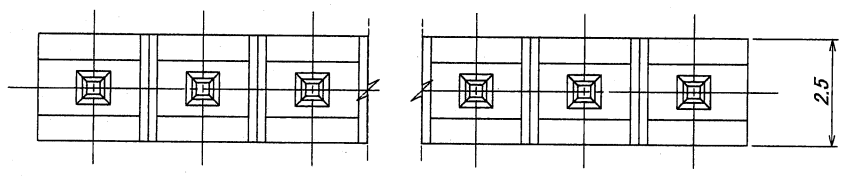
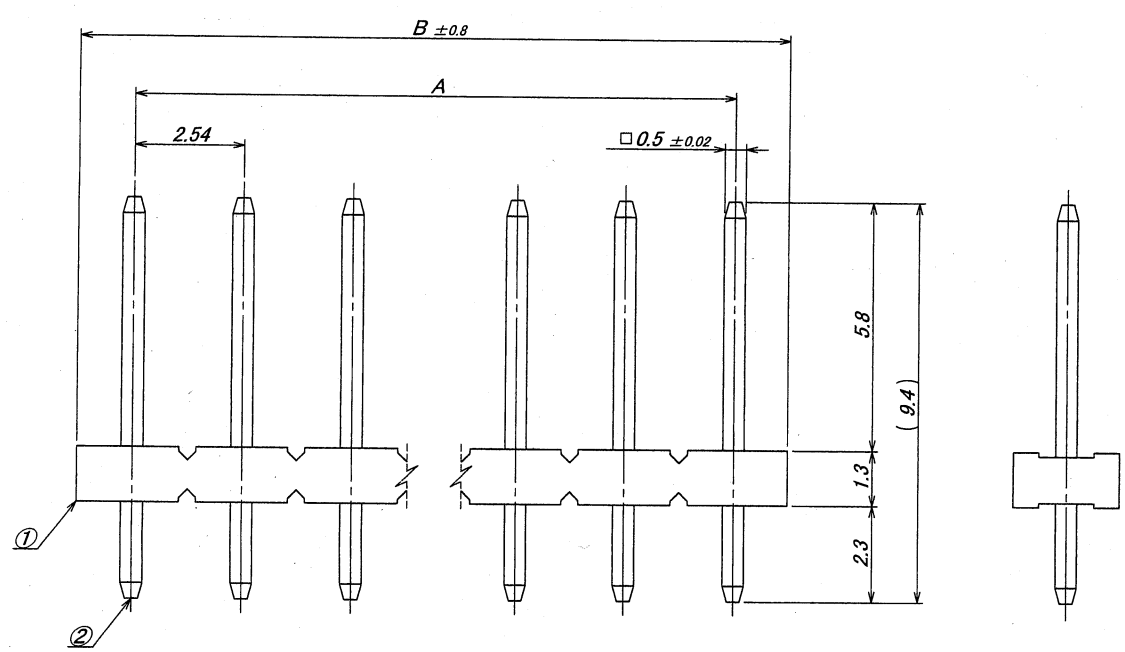


A B C D E F G H



極数	弊社品番	A	B
CKT	IRS PARTS No.		
6	9208B-1-06Z032-PT1	12.72	15.26
8	9208B-1-08Z032-PT1	17.78	20.32



仕様

- 1. 最大定格電圧電流 : 250V, 3A (AC, DC)
- 2. 使用温度範囲 : -40~+105°C

NOTE

- 1. MAXIMUM RATING VOLTAGE AND CURRENT : 250V, 3A (AC, DC)
- 2. TEMPERATURE RANGE : -40~+105°C

ISSUED
11.4.13
IRISO
ENG. DEPT.

<p>MATERIAL 材質</p> <p>①ベース : ガラス入りPPS, UL94V-0, 自然色 (白色) BASE: GLASS FILLED PPS, UL94V-0, COLOR: NATURAL (WHITE)</p> <p>②端子/PIN : 黄銅/BRASS</p>				<p>GENERAL TOLERANCES 一般公差</p> <p>DIM 寸法 ± 0.3</p> <p>ANGLE 角度 ±</p>		<p>SCALE 尺度 /</p> <p>DR 11-4-11</p> <p>CHK Lin. Qi</p>		<p>UNIT 単位 mm</p> <p>DSN 199-5-21</p> <p>APP W. Jiang</p>		<p>TITLE 名称</p> <p>9208シリーズ ピンヘッダー SERIES 9208 PIN HEADER</p>	
<p>FINISH 仕上げ</p> <p>②前めっき/PRE-PLATE ニッケル下地めっき/OVER NICKEL PLATE 1μmMIN. 錫リフローめっき/TIN REFLOW PLATE 2μmMIN.</p>				<p>3RD. ANG. PROJ. 三角法</p>		<p>IRISO ELECTRONICS CO., LTD イリソ電子工業株式会社</p>		<p>EDP No</p>		<p>PARTS No 部番</p> <p>9208B-1-**Z032-PT1</p>	
<p>39296 REVIS 50 ± Q MT 11-4-11</p> <p>BCN No REVISION RECORD 記 DR CHK DATE 年月日</p>				<p>DO NOT SCALE DRAWING. THIS DRAWING CONTAINS INFORMATION THAT IS PROPRIETARY TO IRISO AND SHOULD NOT BE USED WITHOUT WRITTEN PERMISSION. 本図面は、イリソ電子工業 (株) の所有する情報を含むもので会社の許可なく複製を禁止する。</p>		<p>DWG No 図番</p> <p>IRISA-9208B-1-**Z032-PT1</p>		<p>REV. 1</p>		<p>REDUCED COPY</p>	