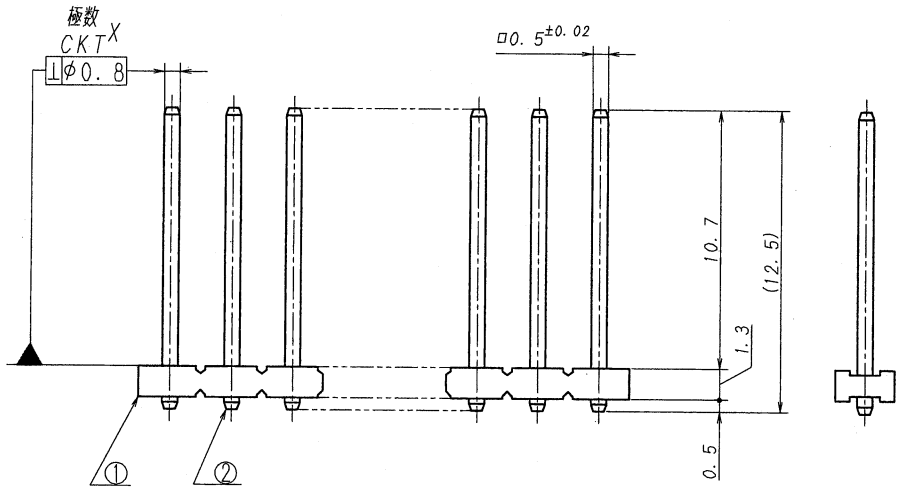


極数	部品番号	A	B	NOTE	極数	部品番号	A	B	NOTE
CKT	PARTS No.				CKT	PARTS No.			
2	9208B-1-02Z040-GF	2.54	5.08		18	9208B-1-18Z040-GF	43.18	45.72	
3	-03	5.08	7.62		19	-19	45.72	48.26	
4	-04	7.62	10.16		20	-20	48.26	50.80	
5	-05	10.16	12.70		21	-21	50.80	53.34	
6	-06	12.70	15.24		22	-22	53.34	55.88	
7	-07	15.24	17.78		23	-23	55.88	58.42	
8	-08	17.78	20.32		24	-24	58.42	60.96	
9	-09	20.32	22.86		25	-25	60.96	63.50	
10	-10	22.86	25.40		26	-26	63.50	66.04	
11	-11	25.40	27.94		27	-27	66.04	68.58	
12	-12	27.94	30.48		28	-28	68.58	71.12	
13	-13	30.48	33.02		29	-29	71.12	73.66	
14	-14	33.02	35.56		30	-30	73.66	76.20	
15	-15	35.56	38.10		31	-31	76.20	78.74	
16	-16	38.10	40.64		32	9208B-1-32Z040-GF	78.74	81.28	
17	9208B-1-17Z040-GF	40.64	43.18						



仕様

- 最大定格電圧電流 : 250V, 3A (AC, DC)
- 使用温度範囲 : -40~105℃



NOTE

- MAXIMUM RATING VOLTAGE AND CURRENT : 250V, 3A (AC, DC)
- TEMPERATURE RANGE : -40℃ TO +105℃

△						MATERIAL 材質	GENERAL TOLERANCES 一般公差	SCALE 尺度	UNIT 単位	TITLE 名称
△						① ベース : ガラス入りPPS樹脂 自然色 (アイボリー), UL94V-0	DR 寸法 ± 0.3	DR '08-12-08	mm	9208シリーズ ピンヘッダー
△						① BASE : GLASS FILLED PPS UL94V-0 COLOR:NATURAL (IVORY)	ANGLE 角度 ±	DSN '01-3-23		SERIES 9208 PIN HEADER
△						② 端子/PIN : 黄銅/BRASS (0.5×12.5L)		CHK '08-12-08		EDP No
△						FINISH 仕上げ	3RD. ANG. PROJ. 三角法	APP '08-12-09		PARTS No 部番
△						ニッケル下地めっき/OVER NICKEL PLATE 2μmMIN. 金めっき/GOLD PLATE 0.1μmMIN.		4. Jooki		9208B-1-**Z040-GF
△	33/00	REVISED	S.C	M.T	'08-12-08					DWG No 図番
LTR 記号	ECN NO	REVISION RECORD 記	DR	CHK	DATE 年月日			IRISO ELECTRONICS CO., LTD.		REUSED COPY
								IIY電子工業株式会社		1MSA-9208B-1-**Z040-GF
										REV. 1