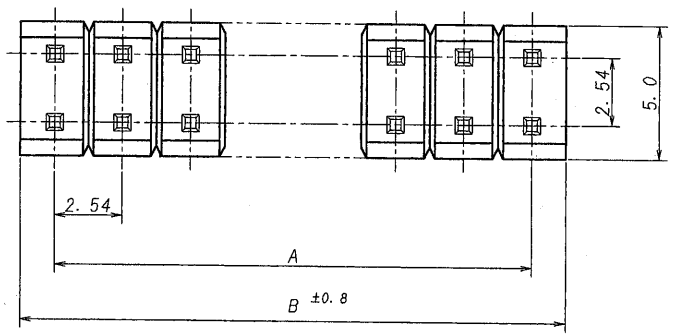


A B C D E F G H



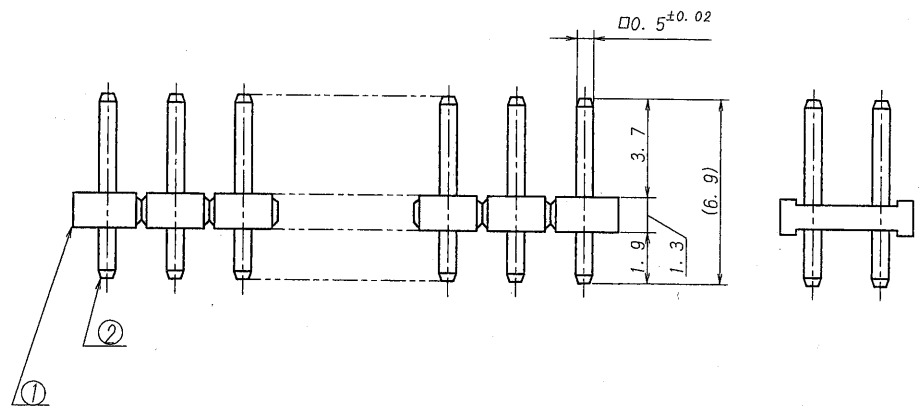
極数	部品番号	A	B
CKT	PARTS No.		
10	9208B-2-10Z043-PT1	10.16	12.70
14	9208B-2-14Z043-PT1	15.24	17.78
16	9208B-2-16Z043-PT1	17.78	20.32

仕様

1. 最大定格電圧電流 : 250V, 3A (AC, DC)
2. 使用温度範囲 : -40~+105℃

NOTE

1. MAXIMUM RATING VOLTAGE AND CURRENT : 250V, 3A (AC, DC)
2. TEMPERATURE RANGE : -40°C TO +105°C



**ISSUED**  
 '09.8.26  
**IRISO**  
 ENG DEPT.

△	△	△	△	△	△	△	△	△	△	△	△	MATERIAL 材質	GENERAL TOLERANCES 一般公差	SCALE 尺度	UNIT 単位	TITLE 名称
												① ベース/BASE: ガラス入りPPS樹脂, 自然色(白), UL94V-0 /GLASS FILLED PPS. COLOR: NATURAL (WHITE), UL94V-0	DIM 寸法 ± 0.3	DR '09-7-3 T. Doi	DSN '99-7-26 Takagi	9208シリーズ ピンヘッダー SERIES 9208 PIN HEADER
												② 端子/PIN: リン青銅/PHOSPHOR-BRONZE	ANGLE 角度 ±	CHK '09 S. M. TAKAWA	APP '09.7.3 Y. Sasaki	EDP No
FINISH 仕上げ 前めっき/PRE-PLATE (ニッケル下地めっき/OVER Ni PLATE: 1.0μmMIN. 錫リフローめっき/TIN REFLOW PLATE: 2.0μmMIN.)		3RD. ANG. PROJ. 三角法	IRISO ELECTRONICS CO., LTD. <b>IRIV</b> 電子工業株式会社		PARTS No 部番 9208B-2-***Z043-PT1											
LTR 記号	ECN NO	REVISION RECORD 記	DR	CHK	DATE 年月日	DWG No 図番 1MSA-9208B-2-***Z043-PT1		REV. 0								