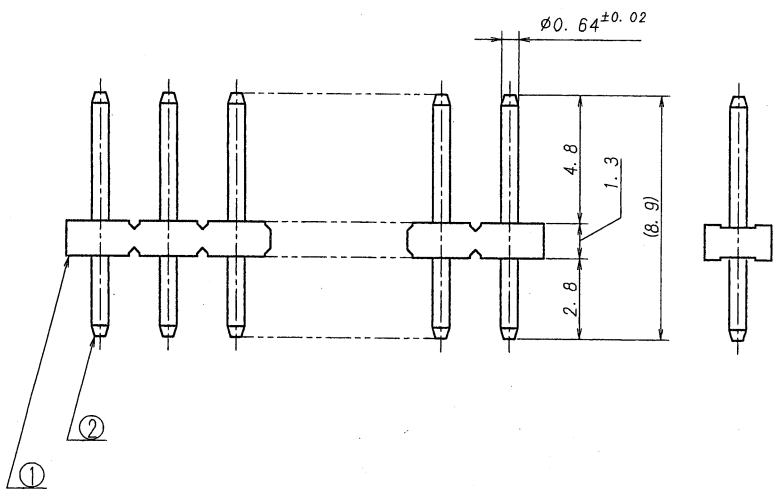


極数	部品番号	A	B
CKT	PARTS No.		
2	9209B-1-02Z002-GF	2.54	5.08
6	06Z002-GF	12.70	15.24
8	08Z002-GF	17.78	20.32
9	09Z002-GF	20.32	22.86
10	10Z002-GF	22.86	25.40
11	11Z002-GF	25.40	27.94
12	12Z002-GF	27.94	30.48
13	13Z002-GF	30.48	33.02
16	16Z002-GF	38.10	40.64
26	26Z002-GF	63.50	66.04
32	9209B-1-32Z002-GF	78.74	81.28



仕様

- 最大定格電圧電流 : 250V, 3A (AC, DC)
- 使用温度範囲 : -40~+105℃
- 材質 : ① ベース : ガラス入りPPS樹脂 自然色, UL94V-0
② 端子 : 黄銅
- 仕上げ : ニッケル下地めっき 2μmMIN.
金めっき 0.1μmMIN.

NOTE

- MAXIMUM RATING VOLTAGE AND CURRENT : 250V, 3A (AC, DC)
- TEMPERATURE RANGE : -40℃ TO +105℃
- MATERIAL : ① BASE : GLASS FILLED PPS UL94V-0
COLOR:NATURAL
② PIN : BRASS
- FINISH : OVER NICKEL PLATE 2μm MIN.
GOLD PLATE 0.1μm MIN.



△						MATERIAL 材質	GENERAL TOLERANCES 一般公差	SCALE 尺度	UNIT 単位	TITLE 名称
△						仕様3参照・SEE NOTE 3	DIM 寸法 ± 0.3	DR 09-6-25 T. Doi	mm	9209シリーズ ピンヘッダー SERIES 9209 PIN HEADER
△						FINISH 仕上げ	ANGLE 角度 ±	DSN 98-9-28 W. Jiang	EDP No	
△						仕様4参照・SEE NOTE 4	3RD. ANG. PROJ. 三角法	CHK 09 K. M. JARAW	APP 09.6.26	PARTS No 部番 9209B-1-***Z002-GF
△								IRISO ELECTRONICS CO., LTD.		DWG No 図番 1MSA-9209B-1-***Z002-GF
△	349.5	REVISED	T.P.M.T	09-6-25				IRISO 電子工業株式会社		REV. 6
LTR 記号	ECN NO	REVISION RECORD 記	DR	CHK	DATE 年月日					

DO NOT SCALE DRAWING.

ISSUED COPY