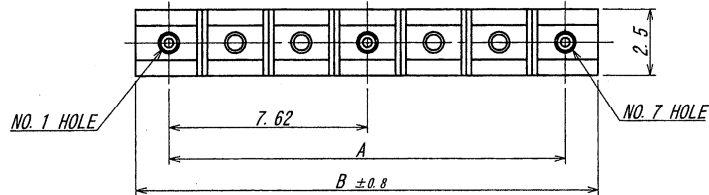
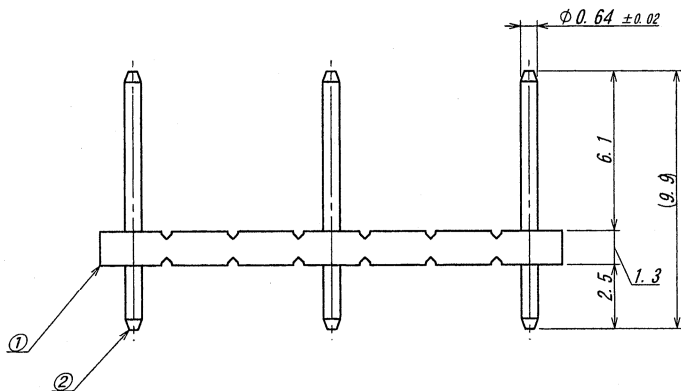


A B C D E F G H

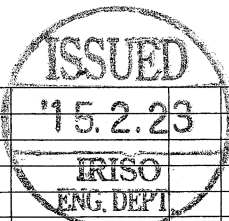


極数 CKT	部品番号 PARTS No.	A	B	端子位置(O=有、×=無) PIN POSITION (O=FORMING、×=WITHOUT)
1	9209B-1-01Z018-GF	-	2.54	O
2	9209B-1-02Z018-GF	7.62	10.16	O × × O
3	9209B-1-03Z018-GF	15.24	17.78	O × × O × × O



仕様/NOTE

- 最大定格電圧電流 : 250V, 3A (AC, DC)
/MAXIMUM RATING VOLTAGE AND CURRENT : 250V, 3A (AC, DC)
- 使用温度範囲 : -40~+105°C
/TEMPERATURE RANGE : -40~+105°C
- 指定箇所に端子を挿入しない事。 : 上表参照
/WITHOUT PIN : SEE CHART



<p>△ △ △ △ △ △ △ △</p>				<p>MATERIAL 材質</p> <p>①ベース:ガラス入りPPS樹脂 自然色 UL94V-0 /BASE: GLASS FILLED PPS NATURAL UL94V-0 ②端子:黄銅 /CONTACT: BRASS</p>		<p>GENERAL TOLERANCES 一般公差</p> <p>DIM 寸法 ± 0.3</p> <p>ANGLE 角度 ±</p>		<p>SCALE 尺度</p> <p>DR '15-2-20 M. Tajima</p> <p>CHK '15 5. W. a</p> <p>APP '98-9-28 W. Jiang</p>		<p>UNIT 単位 mm</p> <p>DSN '98-9-28</p>		<p>TITLE 名称</p> <p>9209シリーズ ピンヘッダー SERIES 9209 PIN HEADER</p>	
<p>△ △ △ △ △ △ △ △</p>				<p>FINISH 仕上げ</p> <p>ニッケル下地めっき/OVER Ni PLATE: 2μm MIN. 金めっき/Au PLATE: 0.1μm MIN.</p>		<p>3RD. ANG. PROJ. 三角法</p> <p>⊕</p>		<p>IRISO ELECTRONICS CO., LTD</p> <p>イリソ電子工業株式会社</p>		<p>EDP No</p>		<p>PARTS No 部番</p> <p>IMSA-9209B-1-**Z018-GF</p>	
<p>△ △ △ △ △ △ △ △</p>				<p>49244 RELEASED M T 5m '15-2-20</p> <p>記号 ECN No REVISION RECORD 配 DR CHK DATE 年月日</p>		<p>DRG No 図番</p> <p>110-409209-029</p>		<p>REV.</p> <p>0</p>		<p>DWG No 図番</p> <p>110-409209-029</p>		<p>REV.</p> <p>0</p>	

DO NOT SCALE DRAWING. THIS DRAWING CONTAINS INFORMATION THAT IS PROPRIETARY TO IRISO AND SHOULD NOT BE USED WITHOUT WRITTEN PERMISSION. 本図面は、イリソ電子工業(株)の所有する情報を含むもので当社の許可なく複製を禁止する。

REDUSED COPY