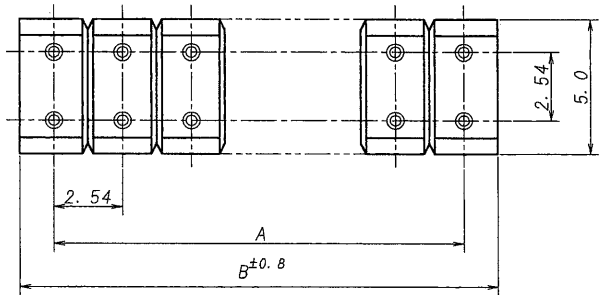


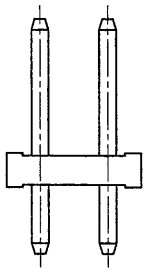
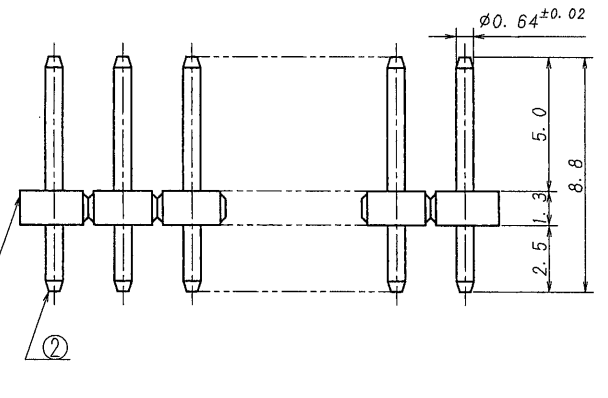
A B C D E F G H

極数	部品番号	A	B	極数	部品番号	A	B
CKT	PARTS No.			CKT	PARTS No.		
4	9209B-2-04Z017-GF	2.54	5.08	36	9209B-2-36Z017-GF	43.18	45.72
6	-06	5.08	7.62	38	-38	45.72	48.26
8	-08	7.62	10.16	40	-40	48.26	50.80
10	-10	10.16	12.70	42	-42	50.80	53.34
12	-12	12.70	15.24	44	-44	53.34	55.88
14	-14	15.24	17.78	46	-46	55.88	58.42
16	-16	17.78	20.32	48	-48	58.42	60.96
18	-18	20.32	22.86	50	-50	60.96	63.50
20	-20	22.86	25.40	52	-52	63.50	66.04
22	-22	25.40	27.94	54	-54	66.04	68.58
24	-24	27.94	30.48	56	-56	68.58	71.12
26	-26	30.48	33.02	58	-58	71.12	73.66
28	-28	33.02	35.56	60	-60	73.66	76.20
30	-30	35.56	38.10	62	-62	76.20	78.74
32	-32	38.10	40.64	64	9209B-2-64Z017-GF	78.74	81.28
34	9209B-2-34Z017-GF	40.64	43.18				



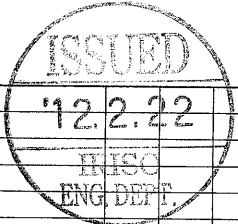
仕様

- 1. 最大定格電圧電流 : 250V, 3A (AC, DC)
- 2. 使用温度範囲 : -40~+105℃



NOTE

- 1. MAXIMUM RATING VOLTAGE AND CURRENT : 250V, 3A (AC, DC)
- 2. TEMPERATURE RANGE : -40~+105℃



△	△	△	△	△	△	△	△	△	△	△	MATERIAL 材質 ① ベース : ガラス入りPPS樹脂 自然色 (淡灰色), UL94V-0 ① BASE : GLASS FILLED PPS UL94V-0 COLOR: NATURAL (LIGHT GRAY) ② 端子/PIN : 黄銅/BRASS	GENERAL TOLERANCES 一般公差 DIM 寸法 ± 0.3 ANGLE 角度 ±	SCALE 尺度 /	UNIT 単位 mm	TITLE 名称 9209シリーズ ピンヘッダー SERIES 9209 PIN HEADER
													DR 12-2-20 J. Nakayama	DSN 12-2-20 J. Nakayama	
FINISH 仕上げ ニッケル下地めっき/OVER NICKEL PLATE 2.0μmMIN. 鍍めつき/GOLD PLATE 0.1μmMIN.												3RD. ANG. PROJ. 三角法	CHK 2 3/20 M Takagi	APP 2012.2.21 Y. Otsuki	PARTS No 部番 9209B-2-***Z017-GF
LTR 記号	ECN NO	RELEASED 記号	DR	CHK	DATE 年月日	IRISO ELECTRONICS CO., LTD. IRISO 電子工業株式会社		DWG No 図番 1MSA-9209B-2-***Z017-GF	REV. 0						