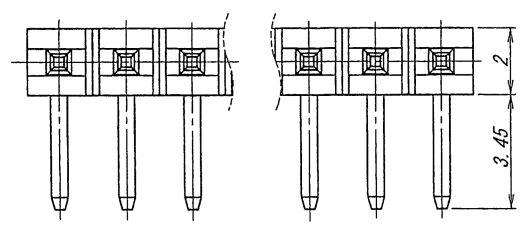
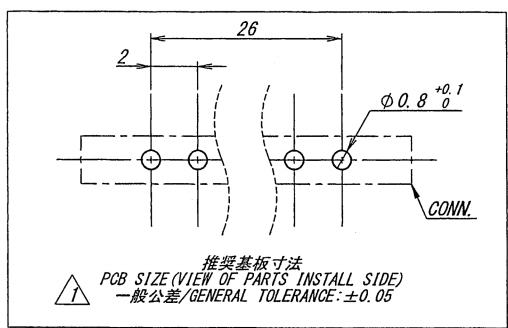
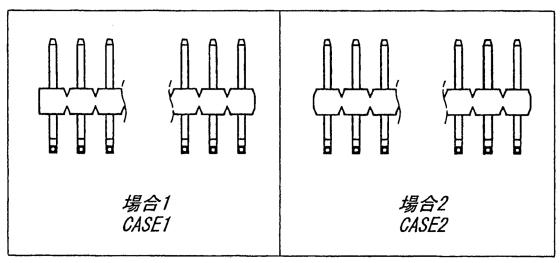
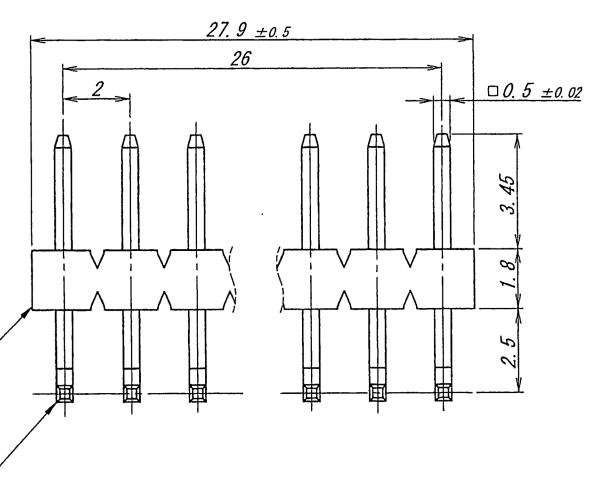


A B C D E F G H

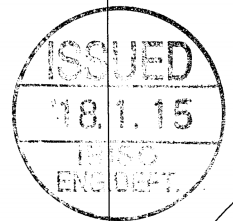


仕様  
 1. 最大定格電圧電流 : 250V, 3A (AC, DC)  
 2. 使用温度範囲 : -40~+105°C  
 3. 下記は製品可能な形状。

NOTE  
 1. MAXIMUM RATING VOLTAGE AND CURRENT : 250V, 3A (AC, DC)  
 2. TEMPERATURE RANGE : -40 TO +105°C  
 3. THE FOLLOWING IS A POSSIBLE PRODUCT SHAPE.



推奨基板寸法  
 PCB SIZE (VIEW OF PARTS INSTALL SIDE)  
 一般公差/GENERAL TOLERANCE: ±0.05



△						MATERIAL 材質 ①ベース:ガラス入りPA46樹脂, 自然色, UL94V-0 BASE: GLASS FILLED PA46 UL94V-0 COLOR: NATURAL	GENERAL TOLERANCES 一般公差 DIM 寸法 ± 0.3 ANGLE 角度 ± 5°	SCALE 尺度 DR '18-1-11 Chen/ingyun	UNIT 単位 mm	TITLE 名称 9210シリーズ ピンヘッダー SERIES 9210 PIN HEADER
△						②端子: 黄銅 PIN: BRASS		DSN '17-07-18 Chen/ingyun		EOP No
△						FINISH 仕上げ	3RD. ANG. PROJ. 三角法	CHK '18-1-11 Wu/ang	APP '18-1-11 Gong/hangjun	PARTS No 部番 1MSA-9210B-1-14ZA392-PT1
△	4	RELEASED	Chen	Wu	'18-01-10	前めっき/PRE-PLATE ニッケル下地/OVER NICKEL PLATE: 1~3µm 錫リフローめっき/TIN REFLOW PLATE: 2~5µm		IRISO ELECTRONICS CO., LTD イリソ電子工業株式会社		DWG No 図番 110-409210-867
△	+	REVISED	Chen	Wu	'17-12-28					REV. 2
△	+	SKETCHED	Chen	Wu	'17-07-18					
△		REVISION RECORD			DATE					
△		記号	BCN No	記号	DR	CHK	DATE			

DO NOT SCALE DRAWING.  
 THIS DRAWING CONTAINS INFORMATION THAT IS PROPRIETARY TO IRISO AND SHOULD NOT BE USED WITHOUT WRITTEN PERMISSION. 本図面は、イリソ電子工業(株)の所有する情報を含むもので当社の許可なく複製を禁止する。