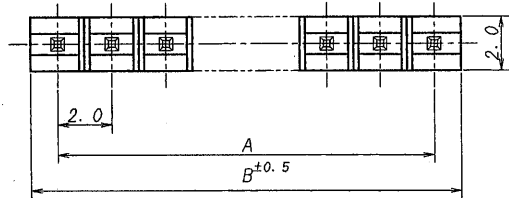
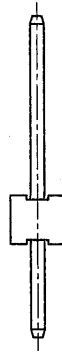
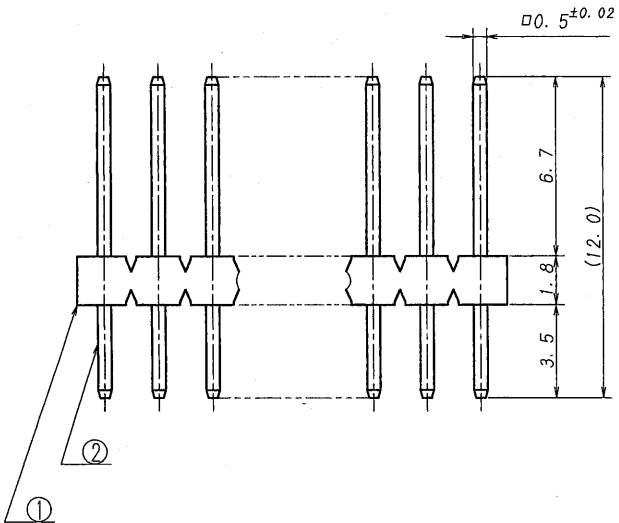


A B C D E F G H

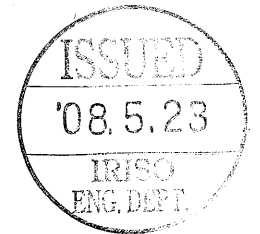


極数 CKT	部品番号 PARTS No.	A	B	極数 CKT	部品番号 PARTS No.	A	B
2	9210B-1-02Z019-PT1	2.0	3.9	18	9210B-1-18Z019-PT1	34.0	35.9
3	-03	4.0	5.9	19	-19	36.0	37.9
4	-04	6.0	7.9	20	-20	38.0	39.9
5	-05	8.0	9.9	21	-21	40.0	41.9
6	-06	10.0	11.9	22	-22	42.0	43.9
7	-07	12.0	13.9	23	-23	44.0	45.9
8	-08	14.0	15.9	24	-24	46.0	47.9
9	-09	16.0	17.9	25	-25	48.0	49.9
10	-10	18.0	19.9	26	-26	50.0	51.9
11	-11	20.0	21.9	27	-27	52.0	53.9
12	-12	22.0	23.9	28	-28	54.0	55.9
13	-13	24.0	25.9	29	-29	56.0	57.9
14	-14	26.0	27.9	30	-30	58.0	59.9
15	-15	28.0	29.9	31	-31	60.0	61.9
16	-16	30.0	31.9	32	9210B-1-32Z019-PT1	62.0	63.9
17	9210B-1-17Z019-PT1	32.0	33.9				



仕様

- 1. 最大定格電圧電流 : 250V, 3A (AC, DC)
- 2. 使用温度範囲 : -40~+105℃



NOTE

- 1. MAXIMUM RATING VOLTAGE AND CURRENT : 250V, 3A (AC, DC)
- 2. TEMPERATURE RANGE : -40℃ TO +105℃

△					MATERIAL 材質	SCALE 尺度	UNIT 単位	TITLE 名称
△					① ベース : ガラス入りPBT樹脂, UL94V-0, 黒色 BASE: GLASS FILLED PBT, UL94V-0 COLOR: BLACK	GENERAL TOLERANCES 一般公差 DIM 寸法 ± 0.3 ANGLE 角度 ±	mm	9210シリーズ ピンヘッダー SERIES 9210 PIN HEADER
△					② 端子/PIN: 黄銅/BRASS	DR '08-4-24 S. Kasai	DSN '00-9-7 Matsu	EDP No
△					FINISH 仕上げ	CHK '08-4-24 M. TAKAGI	APP '08-4-25 Y. Sawak	PARTS No 部番
△					前めっき/PRE-PLATE ニッケル下地めっき/OVER NICKEL PLATE: 1.0μmMIN. スズ/鉛-めっき/TIN REFLOW PLATE: 2.0μmMIN.	3RD. ANG. PROJ. 三角法		9210B-1-***Z019-PT1
△	Released	S.K	M.T	4/24 '08		IRISO ELECTRONICS CO., LTD. イリソ電子工業株式会社		DWG No 図番 1MSA-9210B-1-***Z019-PT1
LTR 記号	ECN NO	REVISION RECORD 記	DR	CHK	DATE 年月日			REV. 0

DO NOT SCALE DRAWING.

REDUCED COPY