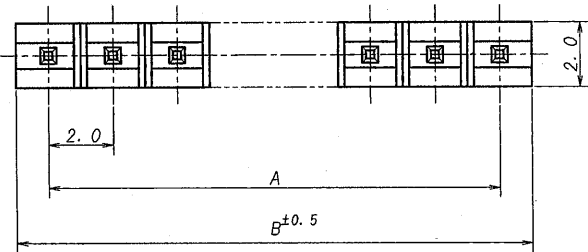
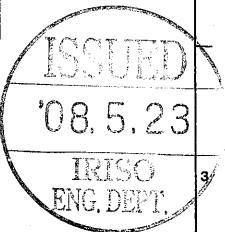


A B C D E F G H

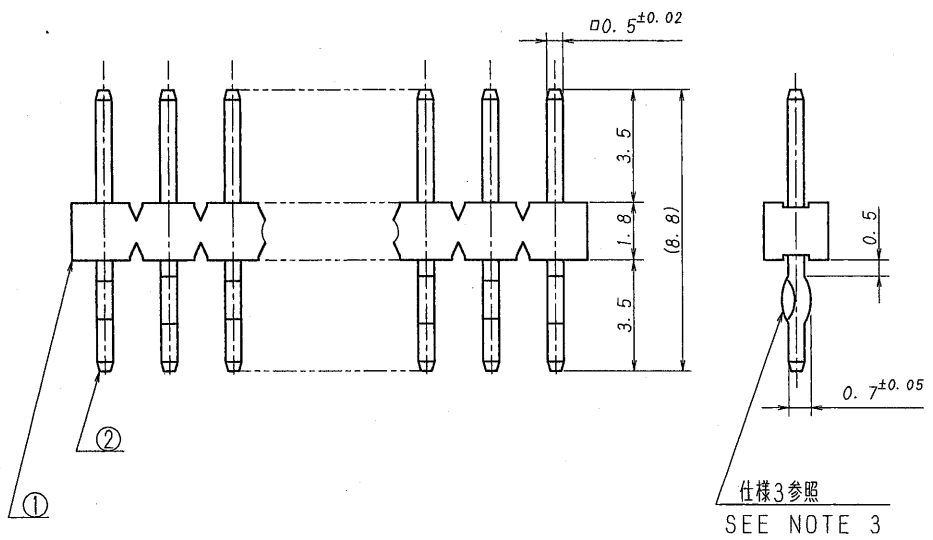


極数	部品番号	A	B
CKT	PARTS No.		
3	9210B-1-03Z053-PT1	4.0	5.9
4	-04	6.0	7.9
5	-05	8.0	9.9
6	-06	10.0	11.9
7	-07	12.0	13.9
8	-08	14.0	15.9
9	-09	16.0	17.9
12	-12	22.0	23.9
24	-24	46.0	47.9
27	-27	52.0	53.9
28	-28	54.0	55.9
30	-30	58.0	59.9
32	9210B-1-32Z053-PT1	62.0	63.9



仕様

- 最大定格電圧電流 : 250V, 3A (AC, DC)
- 使用温度範囲 : -40~+85℃
- キック : 向きは互いに逆向き (交互キック) とし、ベースの向きに対して固定でない事。
- 推奨基板 : 板厚 t = 1.2 ~ 1.6mm
穴径 $\phi 0.8^{+0.1}_{-0}$ (3~15極), $\phi 0.85^{+0.1}_{-0}$ (16~32極)



NOTE

- MAXIMUM RATING VOLTAGE AND CURRENT : 250V, 3A (AC, DC)
- TEMPERATURE RANGE : -40℃ TO +85℃
- FORMING : ALTERNATING KINK DIRECTIONS STARTING WITH FACING EITHER UP OR DOWN.
- RECOMMENDED HOLE SIZE AND THICKNESS OF P. C. B :
 $\phi 0.8^{+0.1}_{-0}$ (3~15P), $\phi 0.85^{+0.1}_{-0}$ (16~32P)
1.2~1.6mm THICK

△	MATERIAL 材質				SCALE 尺度	UNIT 単位	TITLE 名称
	① ベース : ガラス入りPBT樹脂, UL94V-0, 黒色 BASE: GLASS FILLED PBT, UL94V-0 COLOR: BLACK				GENERAL TOLERANCES 一般公差	mm	9210シリーズ ピンヘッダー SERIES 9210 PIN HEADER
	② 端子/PIN: 黄銅/BRASS				DIM 寸法 ± 0.3	DR '08-4-24 S. Kasai	DSN '91-4-26 Nara
	FINISH 仕上げ				ANGLE 角度 ±	CHK '08-4-24 H. TAKAGI	APP '08-4-25 Y. Sawaki
前めっき/PRE-PLATE ニッケル下地めっき/OVER NICKEL PLATE: 1.0μmMIN. スズ/鉛-めっき/TIN REFLOW PLATE: 2.0μmMIN.				3RD. ANG. PROJ. 三角法	IRISO ELECTRONICS CO., LTD. IRISO 電子工業株式会社		EDP No
LTR 記号	ECN NO	REVISION RECORD 記号	DR	CHK	DATE 年月日	PARTS No 部番	
		Released	S.K	M7	4/24 '08	9210B-1-**Z053-PT1	
						DWG No 図番	REV.
						1MSA-9210B-1-**Z053-PT1 0	

DO NOT SCALE DRAWING.

IDENTICAL COPY