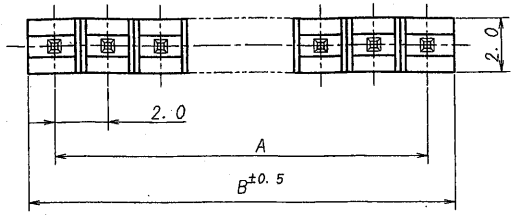
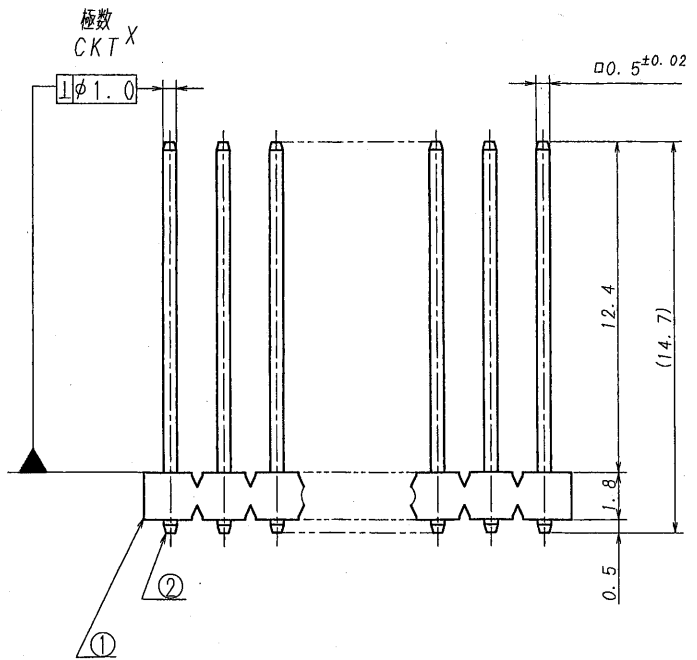


A B C D E F G H



極数	部品番号	A	B
CKT	PARTS No.		
3	9210B-1-03Z088-PT1	4.0	5.9
4	9210B-1-04Z088-PT1	6.0	7.9
5	9210B-1-05Z088-PT1	8.0	9.9

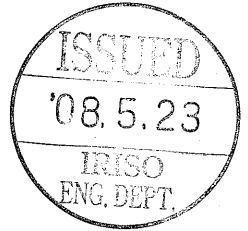


仕様

- 1. 最大定格電圧電流 : 250V, 3A (AC, DC)
- 2. 使用温度範囲 : -40~+85℃

NOTE

- 1. MAXIMUM RATING VOLTAGE AND CURRENT : 250V, 3A (AC, DC)
- 2. TEMPERATURE RANGE : -40℃ ~ +85℃



△					MATERIAL 材質	SCALE 尺度	UNIT 単位	TITLE 名称	
△					① ベース : ガラス入りPBT樹脂, UL94V-0, 黒色 BASE: GLASS FILLED PBT, UL94V-0 COLOR: BLACK	GENERAL TOLERANCES 一般公差	mm	9210シリーズ ピンヘッダー SERIES 9210 PIN HEADER	
△					② 端子/PIN: 黄銅/BRASS	DIM 寸法 ± 0.3		EDP No	
△					FINISH 仕上げ	ANGLE 角度 ±		PARTS No 部番	
△					前めっき/PRE-PLATE (ニッケル下地めっき/OVER NICKEL PLATE 1.0μmMIN. 錫リフローめっき/TIN REFLOW PLATE 2.0μmMIN.)	3RD. ANG. PROJ. 三角法		9210B-1-**Z088-PT1	
△	2224	Released	S.K	M.T	4/24 '08			DWG No 図番	
LTR 記号	ECN NO	REVISION RECORD 記号	DR	CHK	DATE 年月日		IRISO ELECTRONICS CO., LTD. IIV電子工業株式会社	1MSA-9210B-1-**Z088-PT1	
DO NOT SCALE DRAWING.									REV. 0