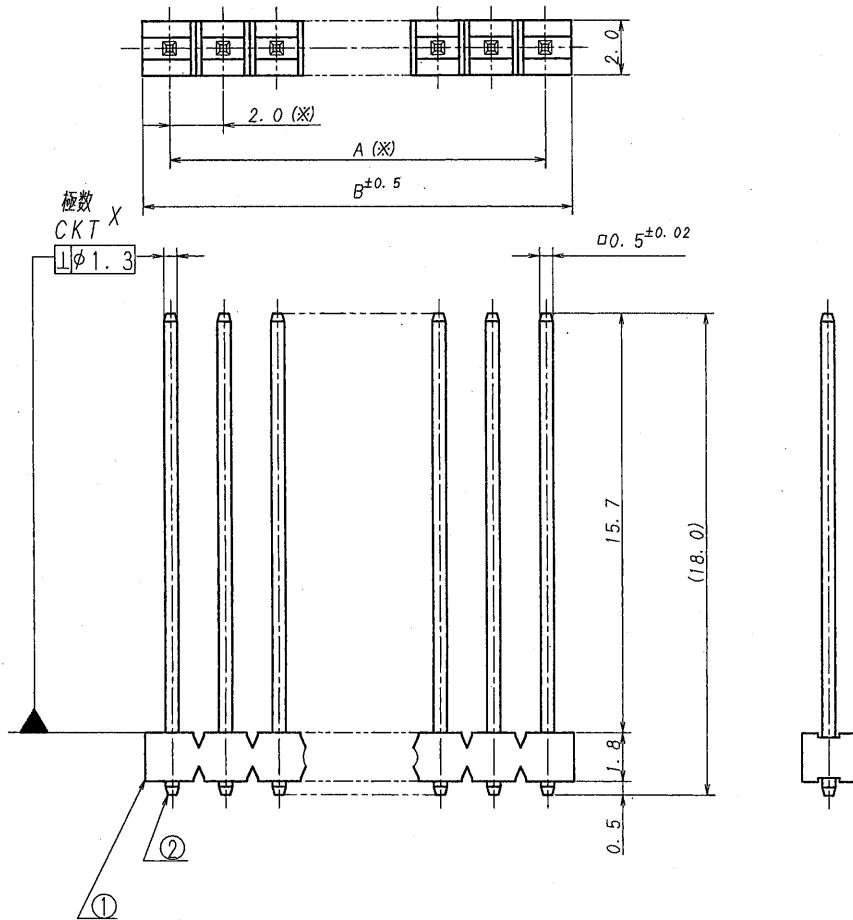


極数	部品番号	A	B	極数	部品番号	A	B
CKT	PARTS No.			CKT	PARTS No.		
2	9210B-1-02Z108-PT1	2.0	3.9	18	9210B-1-18Z108-PT1	34.0	35.9
3	-03	4.0	5.9	19	-19	36.0	37.9
4	-04	6.0	7.9	20	-20	38.0	39.9
5	-05	8.0	9.9	21	-21	40.0	41.9
6	-06	10.0	11.9	22	-22	42.0	43.9
7	-07	12.0	13.9	23	-23	44.0	45.9
8	-08	14.0	15.9	24	-24	46.0	47.9
9	-09	16.0	17.9	25	-25	48.0	49.9
10	-10	18.0	19.9	26	-26	50.0	51.9
11	-11	20.0	21.9	27	-27	52.0	53.9
12	-12	22.0	23.9	28	-28	54.0	55.9
13	-13	24.0	25.9	29	-29	56.0	57.9
14	-14	26.0	27.9	30	-30	58.0	59.9
15	-15	28.0	29.9	31	-31	60.0	61.9
16	-16	30.0	31.9	32	9210B-1-32Z108-PT1	62.0	63.9
17	9210B-1-17Z108-PT1	32.0	33.9				

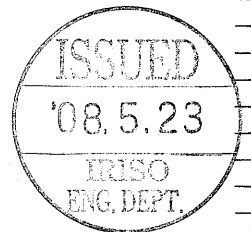


仕様

- 最大定格電圧電流 : 250V, 3A (AC, DC)
- 使用温度範囲 : -40~+85℃

NOTE

- MAXIMUM RATING VOLTAGE AND CURRENT : 250V, 3A (AC, DC)
- TEMPERATURE RANGE : -40℃ ~ +85℃



△						MATERIAL 材質 ① ベース : ガラス入りPBT樹脂 黒色, UL94V-0 BASE : GLASS FILLED PBT UL94V-0 COLOR:BLACK ② 端子/PIN : 黄銅/BRASS	GENERAL TOLERANCES 一般公差 DIM 寸法 ± 0.3 ANGLE 角度 ±	SCALE 尺度 / DR '08-4-24 S. Kasai CHK '08-4-24 M. TAKAGI	UNIT 単位 mm DSN '03-7-31 Koshuro APP '08-4-25 G. Sasaki	TITLE 名称 9210シリーズ ピンヘッダー SERIES 9210 PIN HEADER
△						FINISH 仕上り 前めっき/PRE-PLATE ニッケル下地めっき/OVER NICKEL PLATE 1.0μmMIN. 銀リフローめっき/TIN REFLOW PLATE 2.0μmMIN.	3RD. ANG. PROJ. 三角法 	IRISO ELECTRONICS CO., LTD. IRISO 電子工業株式会社		EDP No PARTS No 部番 9210B-1-**Z108-PT1
△	3244	Released	S.K	M.T	4/24 '08					DWG No 図番 IMSA-9210B-1-**Z108-PT1
LTR 記号	ECN NO	REVISION RECORD 記	DR	CHK	DATE 年月日					REV. 0