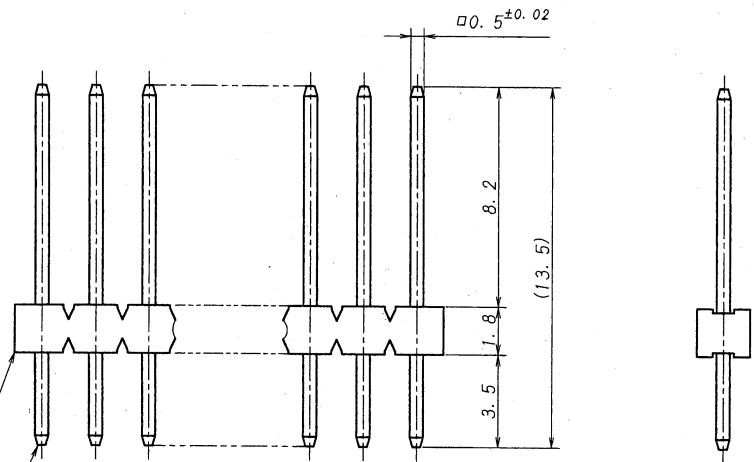
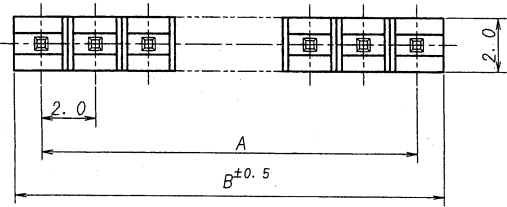


極数	部品番号	A	B	NOTE	極数	部品番号	A	B	NOTE
CKT	PARTS No.				CKT	PARTS No.			
2	9210B-1-02Z172-PT1	2.0	3.9		18	9210B-1-18Z172-PT1	34.0	35.9	
3	-03	4.0	5.9		19	-19	36.0	37.9	
4	-04	6.0	7.9		20	-20	38.0	39.9	
5	-05	8.0	9.9		21	-21	40.0	41.9	
6	-06	10.0	11.9		22	-22	42.0	43.9	
7	-07	12.0	13.9		23	-23	44.0	45.9	
8	-08	14.0	15.9		24	-24	46.0	47.9	
9	-09	16.0	17.9		25	-25	48.0	49.9	
10	-10	18.0	19.9		26	-26	50.0	51.9	
11	-11	20.0	21.9		27	-27	52.0	53.9	
12	-12	22.0	23.9		28	-28	54.0	55.9	
13	-13	24.0	25.9		29	-29	56.0	57.9	
14	-14	26.0	27.9		30	-30	58.0	59.9	
15	-15	28.0	29.9		31	-31	60.0	61.9	
16	-16	30.0	31.9		32	9210B-1-32Z172-PT1	62.0	63.9	
17	9210B-1-17Z172-PT1	32.0	33.9						

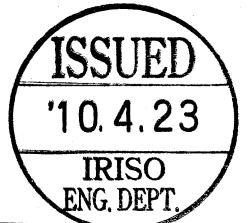


仕様

- 最大定格電圧電流 : 250V, 3A (AC, DC)
- 使用温度範囲 : -40~+105℃

NOTE

- MAXIMUM RATING VOLTAGE AND CURRENT: 250V, 3A (AC, DC)
- TEMPERATURE RANGE : -40℃ TO +105℃



△						MATERIAL 材質	SCALE 尺度	UNIT 単位	TITLE 名称
△						① ベース : ガラス入り66ナイロン/樹脂 灰色 UL94V-0	GENERAL TOLERANCES 一般公差	mm	9210シリーズ ピンヘッダー
△						① BASE : GLASS FILLED 66NYLON UL94V-0 COLOR:GRAY	DIM 寸法 ± 0.3	DR '10-4-21	SERIES 9210 PIN HEADER
△						② 端子/PIN : 黄銅/BRASS	ANGLE 角度 ±	Y. Nakagawa	EDP No. △
△						FINISH 仕上げ	3RD. ANG. PROJ. 三角法	Matsu	PARTS No 部番
△						前めっき/PRE-PLATE (ニッケル/下めっき/OVER NICKEL PLATE 1.0μmMIN. スズリフローめっき/TIN REFLOW PLATE 2.0μmMIN.)		APP 2010-4-21	9210B-1-**Z172-PT1
△	3682	REVISED	2.7	MT	10-9-2			4. Jasaki	DWG No 図番
LTR 記号	ECN NO	REVISION RECORD 記	DR	CHK	DATE 年月日			IRISO ELECTRONICS CO., LTD.	IMSA-9210B-1-**Z172-PT1
								イリソ電子工業株式会社	REV. 2