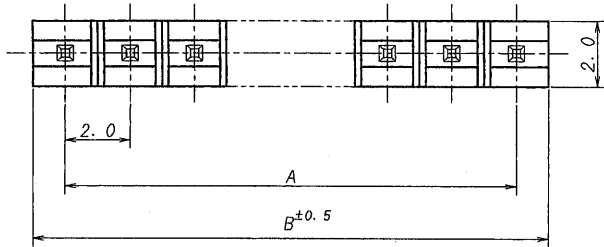
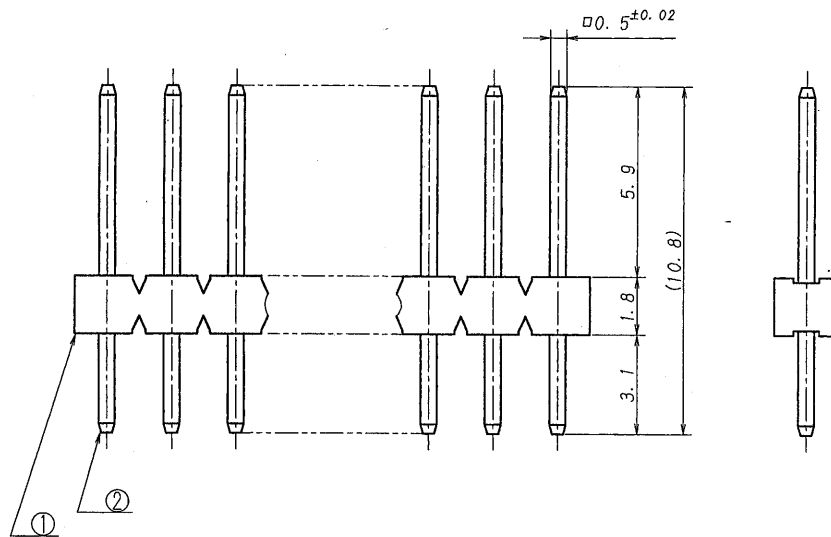


極数	部品番号	A	B
CKT	PARTS No.		
10	9210B-1-10Z189-PT1	18.0	19.9



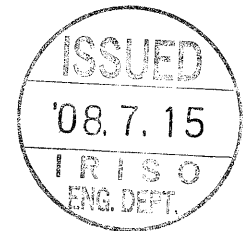
仕様

- 最大定格電圧電流 : 250V, 3A (AC, DC)
- 使用温度範囲 : -40~+105°C



NOTE

- MAXIMUM RATING VOLTAGE AND CURRENT : 250V, 3A (AC, DC)
- TEMPERATURE RANGE : -40~+105°C



△					MATERIAL 材質	GENERAL TOLERANCES 一般公差	SCALE 尺度	UNIT 単位	TITLE 名称
△					① ベース: ガラス入りPBT樹脂, UL94V-0, 黒色 BASE: GLASS FILLED PBT, UL94V-0, COLOR: BLACK	DIM 寸法 ± 0.3	DR '08-7-9 T. Doi	mm	9210シリーズ ピンヘッダー SERIES 9210 PIN HEADER
△					② 端子/PIN: 黄銅/BRASS	ANGLE 角度 ±	CHK '08-7-9 H. Takagi	DSN '00-4-20 H. Takagi	EDP No
△					FINISH 仕上げ 前めっき/PRE-PLATE	3RD. ANG. PROJ. 三角法	APP '08-7-10 U. Sasaki		PARTS No 部番
△					ニッケル下地めっき/OVER NICKEL PLATE: 1.0μmMIN. 錫リフローめっき/TIN REFLOW PLATE: 2.0μmMIN.		IRISO ELECTRONICS CO., LTD. イリソ電子工業株式会社		9210B-1-**Z189-PT1
△	267	RELEASED	T.D.	17	08-7-9				DWG No 図番
△	ECN No	REVISION RECORD 記	DR	CHK	DATE 年月日				IRISO IMSA-9210B-1-**Z189-PT1
									REV. 0