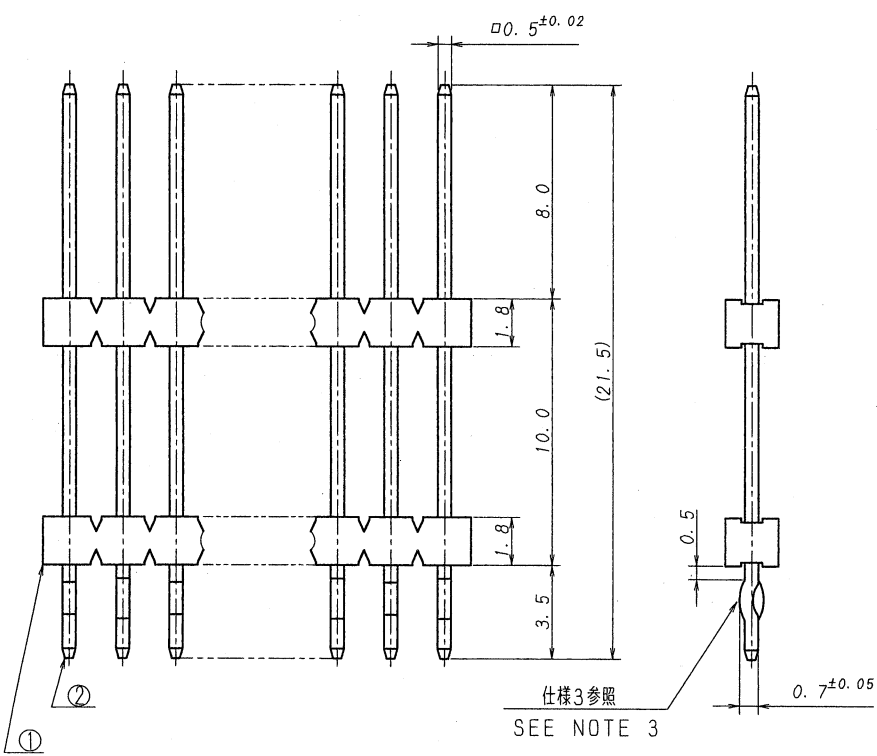
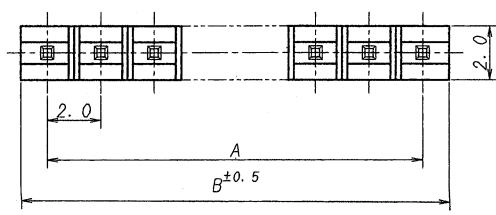


A B C D E F G H



極数	部品番号	A	B	EDP No.
CKT	PARTS No.			
6	9210B-1-06Z272-PT1	10.0	11.9	
10	9210B-1-10Z272-PT1	18.0	19.9	
11	9210B-1-11Z272-PT1	20.0	21.9	
12	9210B-1-12Z272-PT1	22.0	23.9	
22	9210B-1-22Z272-PT1	42.0	43.9	
30	9210B-1-30Z272-PT1	58.0	59.9	



仕様

- 最大定格電圧電流 : 250V, 3A (AC, DC)
- 使用温度範囲 : -40~+105℃
- キンク : 向きは互い逆向き (交互キンク) とし、ベースの向きに対して固定でない事。
- 推奨基板 : 板厚 t = 1.2~1.6mm
穴径 $\phi 0.8^{+0.1}_0$ (3~15極), $\phi 0.85^{+0.1}_0$ (16~32極)

NOTE

- MAXIMUM RATING VOLTAGE AND CURRENT : 250V, 3A (AC, DC)
- TEMPERATURE RANGE : -40~+105℃
- FORMING : ALTERNATING KINK DIRECTIONS
STARTING WITH FACING EITHER UP OR DOWN.
- RECOMMENDED HOLE SIZE AND THICKNESS OF P. C. B:
 $\phi 0.8^{+0.1}_0$ (3~15P), $\phi 0.85^{+0.1}_0$ (16~32P)
1.2~1.6mm THICK

<p>MATERIAL 材質</p> <p>① ベース : ガラス入りPBT樹脂 黒色 UL94V-0 ① BASE : GLASS FILLED PBT UL94V-0 COLOR:BLACK ② 端子/PIN : 黄銅/BRASS</p>				<p>GENERAL TOLERANCES 一般公差</p> <p>DIM 寸法 ± 0.3</p> <p>ANGLE 角度 ±</p>		<p>SCALE 尺度 /</p> <p>DR '08-9-30</p> <p>CHK '08-9-30</p> <p>APP '08-9-30</p> <p>IRISO ELECTRONICS CO., LTD. IIV電子工業株式会社</p>		<p>TITLE 名称 9210シリーズ ピンヘッダー SERIES 9210 PIN HEADER</p> <p>EDP No</p> <p>PARTS No 部番 9210B-1-**Z272-PT1</p> <p>DWG No. 図番 IMSA-9210B-1-**Z272-PT1</p>	
<p>FINISH 仕上げ</p> <p>ニッケル下地めっき/OVER NICKEL PLATE:1μmMIN. スズリフローめっき/TIN REFLOW PLATE:2μmMIN.</p>				<p>3RD. ANG. PROJ. 三角法</p>					
<p>32260 RELEASED K.H /Z7 '08-9-30</p> <p>LTR 記号 ECN NO REVISION RECORD 記 第 DR CHK DATE 年月日</p>									

DO NOT SCALE DRAWING.

PRINTED COPY