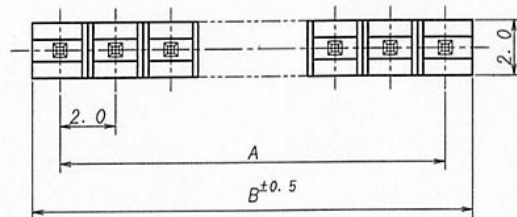


板数	部品番号	A	B	EDP No.
CKT	PARTS No.			
4	9210B-1-04Z301-PT1	6.0	7.9	05059041

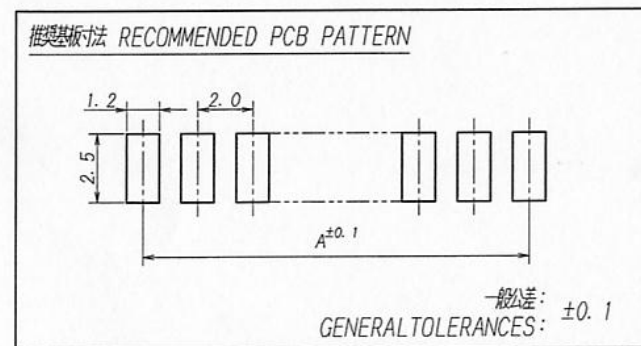
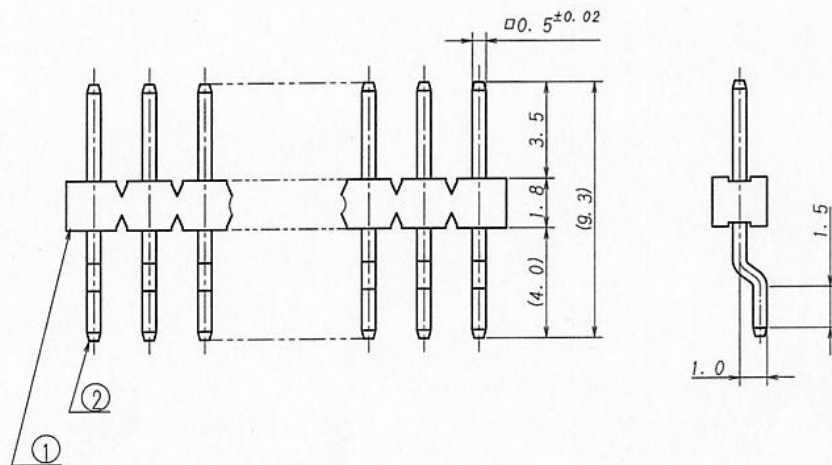
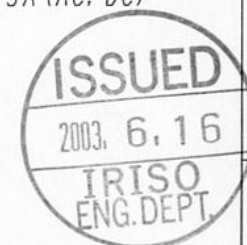


仕様

1. 最大定格電圧電流 : 250V, 3A (AC, DC)
2. 使用温度範囲 : -40~+105℃

NOTE

1. MAXIMUM RATING VOLTAGE AND CURRENT : 250V, 3A (AC, DC)
2. TEMPERATURE RANGE : -40℃~+105℃



△	ECN NO	REVISION RECORD	DR	CHK	DATE	MATERIAL 材質	GENERAL TOLERANCES 一般公差	SCALE 尺度	UNIT 単位	TITLE 名称
						① ベース : ガラス入り46ナイロン樹脂 自然色(アイボリー), UL94V-0 ① BASE : GLASS FILLED 46NYLON UL94V-0 COLOR:NATURAL (IVORY) ② 端子/PIN : 黄銅/BRASS	DIM 寸法 ± 0.3 ANGLE 角度 ±	DR 6/13'03 T. Hoshino CHK 6/13'03 E. Matsumoto	DSN 6/13'03 K. Ikeda APP 6/13'03 F. Naga	9210シリーズ ピンヘッダー SERIES 9210 PIN HEADER
△	RELEASED	T.K.	EM	6/13'03		FINISH 仕上げ	3RD. ANG. PROJ. 三角法	IRISO ELECTRONICS CO., LTD. イリソ電子工業株式会社		EDP No 上表参照・SEE CHART
△						前めっき/PRE-PLATE ニッケル下地めっき/OVER NICKEL PLATE 1.0μmMIN. スズ/鉛-めっき/TIN REFLOW PLATE 2.0μmMIN.				PARTS No 部番 9210B-1-***Z301-PT1
△										DWG No 図番 IMSA-9210B-1-***Z301-PT1
△										REV. 0