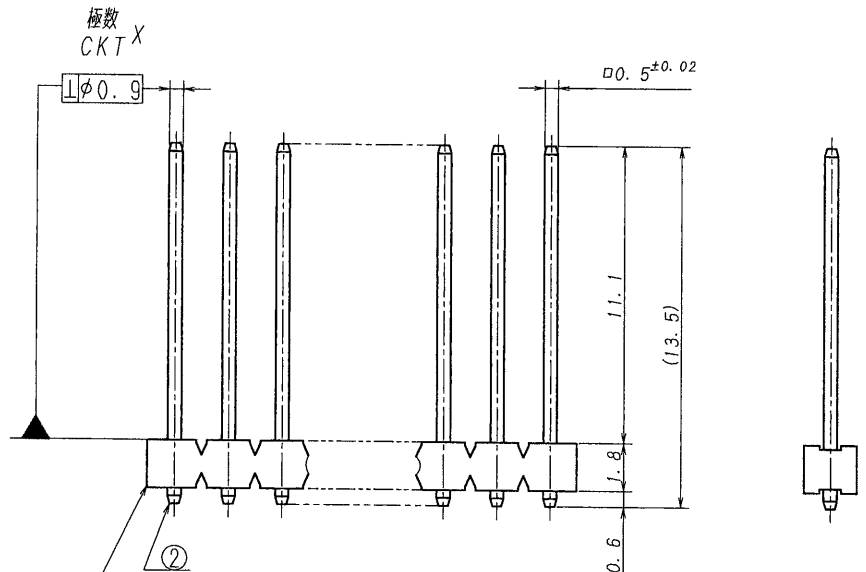


極数	部品番号	A	B
CKT	PARTS No.		
6	9210B-1-06Z358-PT1	10.0	11.9
7	9210B-1-07Z358-PT1	12.0	13.9
10	9210B-1-10Z358-PT1	18.0	19.9
8	9210B-1-08Z358-PT1	14.0	15.9



- 仕様
- 最大定格電圧電流 : 250V, 3A (AC, DC)
 - 使用温度範囲 : -40~+85℃
 - 推奨基板 : 板厚 t = 0.8~1.6mm

- NOTE
- MAXIMUM RATING VOLTAGE AND CURRENT : 250V, 3A (AC, DC)
 - TEMPERATURE RANGE : -40℃ ~ +85℃
 - RECOMMENDED THICKNESS OF P. C. B: 1.2~1.6mm THICK

ISSUED
 2.8.24
 IRISO
 ENG. DEPT.

MATERIAL 材質 ① ベース : ガラス入りPBT樹脂 黒色, UL94V-0 BASE : GLASS FILLED PBT UL94V-0 COLOR:BLACK ② 端子/PIN : 黄銅/BRASS				GENERAL TOLERANCES 一般公差 DIM 寸法 ± 0.3 ANGLE 角度 ±		SCALE 尺度 / DR '08-4-25 S. Kasai CHK '08-4-25 H. Takagi		UNIT 単位 mm DSN '03-8-26 Koshio APP '08-4-25 Y. Sasaki		TITLE 名称 9210シリーズ ピンヘッダー SERIES 9210 PIN HEADER	
FINISH 仕上げ 前めっき/PRE-PLATED ニッケル下地めっき/OVER Ni PLATE : 1.0μmMIN. スズ/Pb-めっき/TIN REFLOW PLATE : 2.0μmMIN.				3RD. ANG. PROJ. 三角法		IRISO ELECTRONICS CO., LTD. イリソ電子工業株式会社		EDP No PARTS No 部番 9210B-1-**Z358-PT1		DWG No 図番 1MSA-9210B-1-**Z358-PT1 REV. /	
LTR 記号	ECN NO	REVISION RECORD 記号	DR	CHK	DATE 年月日						
42100		REVISED	LQ	MT	12-8-23						
3224		Released	S.K	MT	4/25/08						