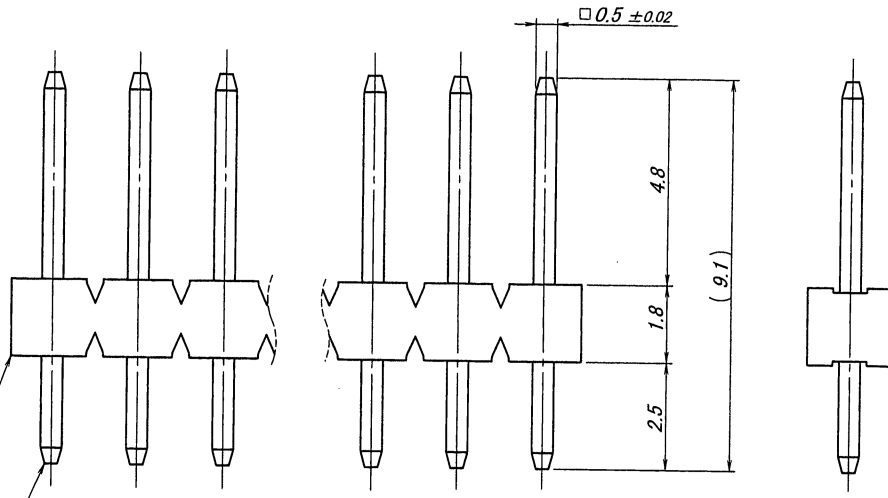
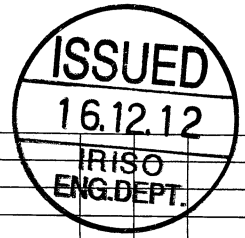


極数	部品番号	A	B	NOTE	極数	部品番号	A	B	N
CKT	PARTS No.				CKT	PARTS No.			
3	9210B-1-03Z361-PT1	4.0	5.9		18	9210B-1-18Z361-PT1	34.0	35.9	
4	9210B-1-04Z361-PT1	6.0	7.9		19	9210B-1-19Z361-PT1	36.0	37.9	
5	9210B-1-05Z361-PT1	8.0	9.9		20	9210B-1-20Z361-PT1	38.0	39.9	
6	9210B-1-06Z361-PT1	10.0	11.9		21	9210B-1-21Z361-PT1	40.0	41.9	
7	9210B-1-07Z361-PT1	12.0	13.9		22	9210B-1-22Z361-PT1	42.0	43.9	
8	9210B-1-08Z361-PT1	14.0	15.9		23	9210B-1-23Z361-PT1	44.0	45.9	
9	9210B-1-09Z361-PT1	16.0	17.9		24	9210B-1-24Z361-PT1	46.0	47.9	
10	9210B-1-10Z361-PT1	18.0	19.9		25	9210B-1-25Z361-PT1	48.0	49.9	
11	9210B-1-11Z361-PT1	20.0	21.9		26	9210B-1-26Z361-PT1	50.0	51.9	
12	9210B-1-12Z361-PT1	22.0	23.9		27	9210B-1-27Z361-PT1	52.0	53.9	
13	9210B-1-13Z361-PT1	24.0	25.9		28	9210B-1-28Z361-PT1	54.0	55.9	
14	9210B-1-14Z361-PT1	26.0	27.9		29	9210B-1-29Z361-PT1	56.0	57.9	
15	9210B-1-15Z361-PT1	28.0	29.9		30	9210B-1-30Z361-PT1	58.0	59.9	
16	9210B-1-16Z361-PT1	30.0	31.9		31	9210B-1-31Z361-PT1	60.0	61.9	
17	9210B-1-17Z361-PT1	32.0	33.9		32	9210B-1-32Z361-PT1	62.0	63.9	



仕様
 1. 最大定格電圧電流 : 250V, 3A (AC, DC)
 2. 使用温度範囲 : -40~+105℃
 3. 本製品はウィスカの発生を通常品よりも抑制する効果を持たせた製品ですが、ウィスカの発生を無くすことを保証する製品ではありません。

NOTE
 1. MAXIMUM RATING VOLTAGE AND CURRENT : 250V, 3A (AC, DC)
 2. TEMPERATURE RANGE : -40~+105℃
 3. THIS PRODUCT HAS EFFECT TO SUPPRESS THE OCCURRENCE OF WHISKER THAN NORMAL. HOWEVER, IT IS NOT A PRODUCT THAT GUARANTEES THAT THERE IS NO OCCURRENCE OF WHISKER.



△					
△					
△					
△					
△					
△					
△					
△					
△					
△					
52692	REVISED	Y.T	T.Y	'16-12-6	
23807	REVISED	M.K	Y.N	'05-11-9	
20773	REVISED	K.H	Y.O	'05-1-24	
00213	RELEASED	K.H	Y.O	'04-8-24	
ECN No	REVISION RECORD 記 事	DR	CHK	DATE 年月日	

MATERIAL 材質
 ①[○]-ス : ガラス入りPA66, UL94V-0, 灰色
 BASE : GLASS FILLED PA66, UL94V-0, COLOR:GRAY
 ②端子/PIN : 黄銅/BRASS

FINISH 仕上げ
 前めっき/PRE-PLATE
 ニッケル下地めっき/OVER NICKEL PLATE 1.0μmMIN.
 鍍りフローめっき/TIN REFLOW PLATE 2.0μmMIN.

GENERAL TOLERANCES 一般公差
 DIM 寸法 ± 0.3
 ANGLE 角度 ±

3RD. ANG. PROJ. 三角法

SCALE 尺度
 UNIT 単位 mm

DR '16-12-6
 Y. Takehana
 Kitayama

CHK '16-12-6
 Y. Takehana
 M. Takahashi

IRISO ELECTRONICS CO., LTD
 アイソ電子工業株式会社

TITLE 名称
 9210シリーズ"ピンヘッダー"
 SERIES 9210 PIN HEADER

EDP No

PARTS No 部番
 IMSA-9210B-1-**-Z361-PT1

DWG No 図番
 110-409210-482

DO NOT SCALE DRAWING. THIS DRAWING CONTAINS INFORMATION THAT IS PROPRIETARY TO IRISO AND SHOULD NOT BE USED WITHOUT WRITTEN PERMISSION. 本図面は、アイソ電子工業（株）の所有する情報を含むもので当社の許可なく複製を禁止する。