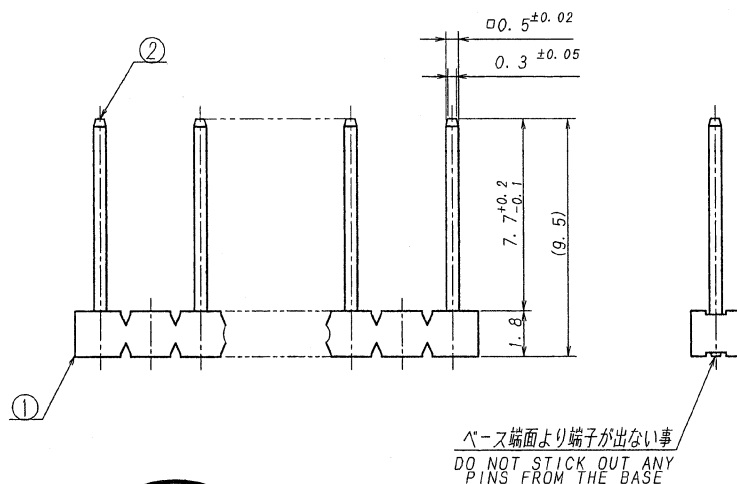
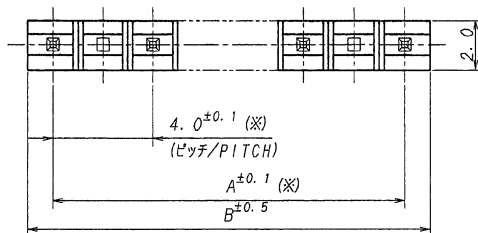


極数	部品番号	A	B	NOTE
CKT	PARTS No.			
10	9210B-1-10Z379-PT1	36.0	37.9	



仕様

- 最大定格電圧電流 : 250V, 3A (AC, DC)
- 使用温度範囲 : -40~+85℃
- その他 : ※印の寸法公差は、端子の根元に於いて適用する。
: 相当ピッチに於いてφ0.9のゲージで端子が根元まで自重嵌合する事。
- 本製品はウイスキーの発生を通常品よりも抑制する効果を持たせた製品ではありますが、ウイスキーの発生を無くすことを保証する製品ではありません。

NOTE

- MAXIMUM RATING VOLTAGE AND CURRENT : 250V, 3A (AC, DC)
- TEMPERATURE RANGE : -40℃ TO +85℃
- TOLERANCE (※) : AT BOTTOM.
: MUST BE ABLE TO GO THROUGH THE GAGE WITH φ0.9 HOLE BY ITS OWN WEIGHT.
- THIS PRODUCT HAS EFFECT TO SUPPRESS THE OCCURRENCE OF WHISKER THAN NORMAL. HOWEVER; IT IS NOT A PRODUCT THAT GUARANTEES THAT THERE IS NO OCCURRENCE OF WHISKER.

ISSUED
15.9.28
IRISO
ENG.DEPT.

△						MATERIAL 材質	GENERAL TOLERANCES 一般公差	SCALE 尺度	UNIT 単位	TITLE 名称
△						① ベース:ガラス入り46ナイロン樹脂, UL94V-0 自然色 (アイボリー) BASE: GLASS FILLED 46NYLON, UL94V-0 COLOR: NATURAL (IVORY)	DIM 寸法 ± 0.3	DR 15-9-17 Y. Fujino	DSN 103-8-26 Koshiro	9210シリーズ ピンヘッダー SERIES 9210 PIN HEADER
△						② 針/PIN: 黄銅/BRASS	ANGLE 角度 ±	CHK 15-9-17 K. Chiba	APP 1/24 Y. Takagi	EDP No
△						FINISH 仕上げ	3RD. ANG. PROJ. 三角法	IRISO ELECTRONICS CO., LTD イリソ電子工業株式会社		PARTS No 部番
△						銅めっき/PRE-PLATE ニッケルめっき/OVER NICKEL PLATE 1.0μmMIN. 銅リフロー/TIN REFLOW PLATE 2.0μmMIN.				IMS A-9210B-1-**Z379-PT1
△	so6af	RELEASED	Y.K	K.C	15-9-17					DWG No 図番
△	LIK 記号	ECN No	REVISION RECORD 記 号	DR	CHK	DATE 年月日				110-409210-598
△										REV. 0

DO NOT SCALE DRAWING.
THIS DRAWING CONTAINS INFORMATION THAT IS PROPRIETARY TO IRISO AND SHOULD NOT BE USED WITHOUT WRITTEN PERMISSION. 本図面は、イリソ電子工業(株)の所有する情報を含むもので会社の許可なく複製を禁止する。

REDUCED COPY