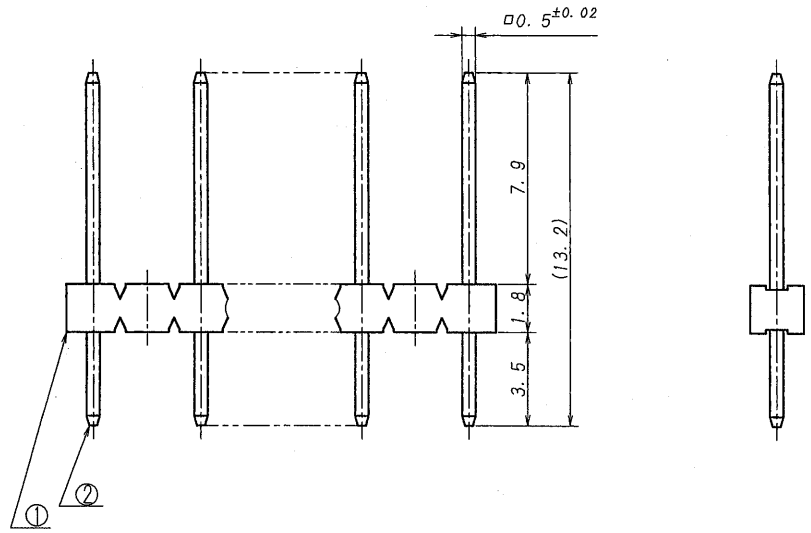


極数	部品番号	A	B
CKT	PARTS No.		
3	9210B-1-03Z492-PT1	8.0	9.9



仕様

- 最大定格電圧電流 : 250V, 3A (AC, DC)
- 使用温度範囲 : -40~+105℃

NOTE

- MAXIMUM RATING VOLTAGE AND CURRENT : 250V, 3A (AC, DC)
- TEMPERATURE RANGE : -40~+105℃



△					MATERIAL 材質	GENERAL TOLERANCES 一般公差	SCALE 尺度	UNIT 単位	TITLE 名称
△					① ベース: ガラス入りPBT樹脂, UL94V-0, 黒色 BASE: GLASS FILLED PBT UL94V-0, COLOR: BLACK	DIM 寸法 ± 0.3	DR '08-4-24 S. Kasai	mm	9210シリーズ ピンヘッダー SERIES 9210 PIN HEADER
△					② 端子/PIN: 黄銅/BRASS	ANGLE 角度 ±	DSN '03-8-27 Koshino		EDP No
△					FINISH 仕上げ	3RD. ANG. PROJ. 三角法	CHK '08-4-24 M. TAKAGI	APP '08-4-25 G. Jank	PARTS No 部番
△					前めっき/PRE-PLATE ニッケル下地めっき/OVER NICKEL PLATE 1μmMIN. スズフローめっき/TIN REFLOW PLATE 2μmMIN.		IRISO ELECTRONICS CO., LTD. イリソ電子工業株式会社		9210B-1-**Z492-PT1
△	20045	Released	S.K	M.T	4/24'08				DWG No 図番 IMSA-9210B-1-**Z492-PT1
LTR 記号	ECN NO	REVISION RECORD 記	DR	CHK	DATE 年月日				REV. 0

DO NOT SCALE DRAWING.

REDUCED COPY