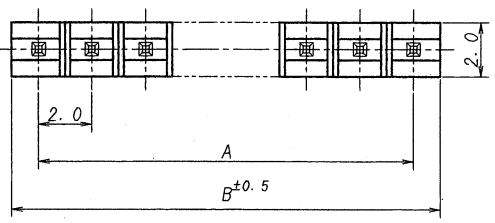
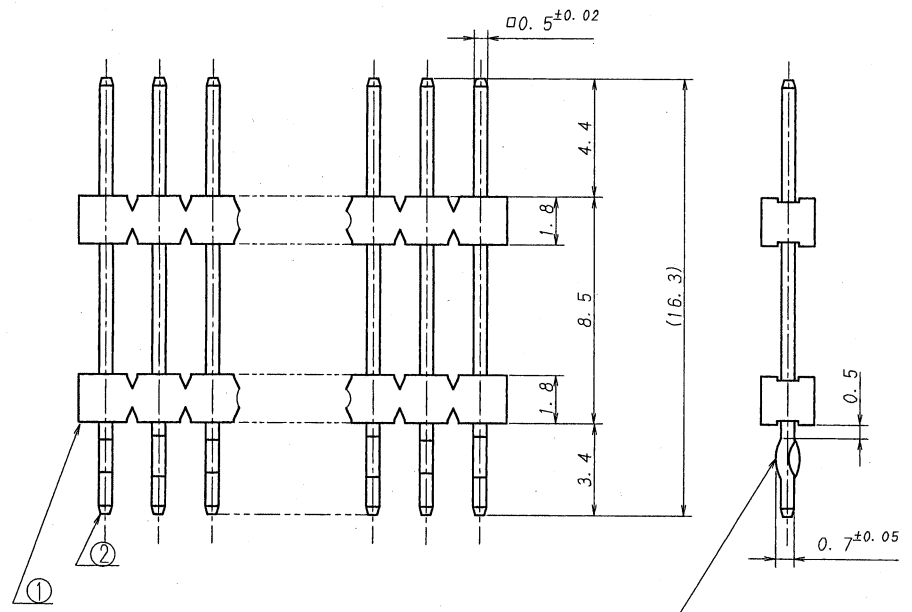


A B C D E F G H



数量	部品番号	A	B	NOTE
CKT	PARTS No.			
6	9210B-1-06Z607-PT1	10.0	11.9	



仕様5参照  
SEE NOTE 5

仕様

- 最大定格電圧電流 : 250V, 3A (AC, DC)
- 使用温度範囲 : -40~+105℃
- 材質 : ① ベース : ガラス入りPBT樹脂、黒色、UL94V-0  
② 端子 : 黄銅
- 仕上げ : 前めっき (Ni下地めっき 1μmMIN. 錫リフローめっき 2μmMIN.)
- キンク : 向きは互いに逆向き (交互キンク) とし、ベースの向きに対して固定でない事。
- 推奨基板 : 板厚 t=1.2~1.6mm  
穴径  $0.8^{+0.1}_{-0}$  (3~15極)、 $0.85^{+0.1}_{-0}$  (16~32極)

NOTE

- MAXIMUM RATING VOLTAGE AND CURRENT : 250V, 3A (AC, DC)
- TEMPERATURE RANGE : -40℃ TO +105℃
- MATERIAL : ① BASE : GLASS FILLED PBT UL94-0  
COLOR: BLACK  
② PIN : BRASS
- FINISH : PRE-PLATED  
OVER NICKEL PLATE 1μmMIN.  
TIN REFLOW PLATE 2μmMIN.
- FORMING : ALTERNATING KINK DIRECTIONS  
STARTING WITH FACING EITHER UP OR DOWN.
- RECOMMENDED HOLE SIZE AND THICKNESS OF P. C. B :  
 $0.8^{+0.1}_{-0}$  DIA. (3~15P),  $0.85^{+0.1}_{-0}$  DIA. (16~32P)  
1.2~1.6mm THICK

△						MATERIAL 材質	GENERAL TOLERANCES 一般公差	SCALE 尺度	UNIT 単位	TITLE 名称
△						仕様3参照・SEE NOTE 3	DIM 寸法 ± 0.3	DR '08-9-10	mm	9210シリーズ ピンヘッダー
△							ANGLE 角度 ±	DSN '07 12-12		SERIES 9210 PIN HEADER
△								CHK '08-9-10		EDP No
△						FINISH 仕上げ	3RD. ANG. PROJ. 三角法	APP '08-9-11		PARTS No 部番
△						仕様4参照・SEE NOTE 4		Y. TAKAGI		9210B-1-**Z607-PT1
△	WY/KY	RELEASED	K.H	7/7	08.9.10			IRISO ELECTRONICS CO., LTD.		DWG No 図番
LTR 記号	ECN NO	REVISION RECORD 記 事	DR	CHK	DATE 年月日			電子工業株式会社		IMSA-9210B-1-**Z607-PT1
										REV. 0

DO NOT SCALE DRAWING.