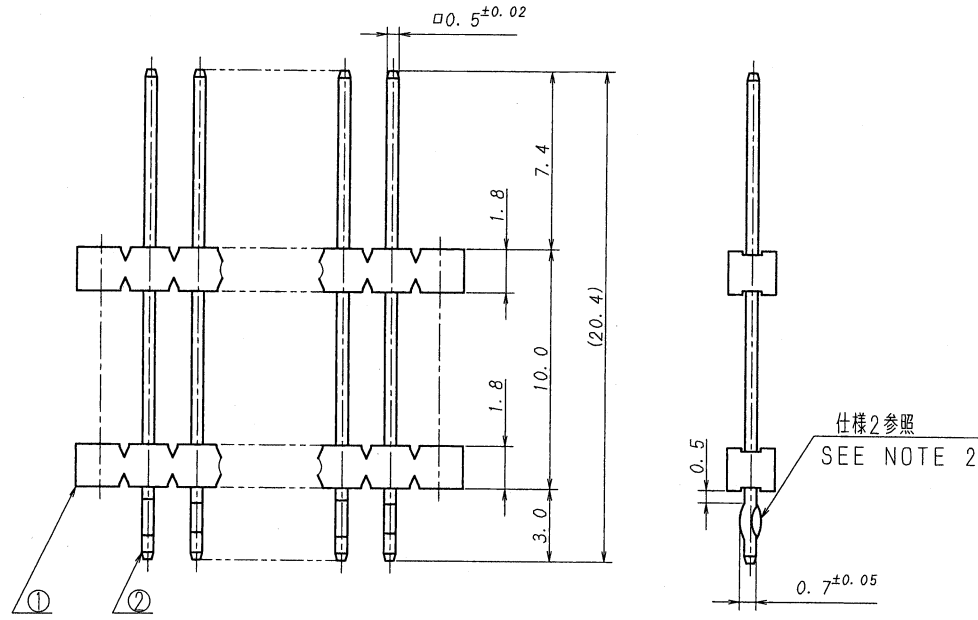
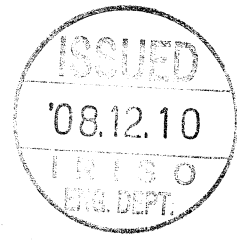


極数	部品番号	A	B	NOTE	キック位置 (Δ▽=有り、*=端子無し)
CKT	PARTS No.				KINK POSITION (Δ▽=WITH、*=WITHOUT PIN)
4	9210B-1-04Z626-PT1	6.0	11.9		*▽Δ▽Δ*
23	9210B-1-23Z626-PT1	44.0	49.9		*▽Δ▽Δ▽Δ▽Δ▽Δ▽Δ▽Δ▽Δ▽Δ▽Δ▽Δ*

(※) 図中のnはベースの端子穴数を表し、表示極数は端子の実数とする。  
 (※) "n" IS HOLE No. INDICATIO CKT IS ACTUAL PIN NUMBER.



- 仕様
- 最大定格電圧電流 : 250V, 3A (AC, DC)
  - 使用温度範囲 : -40~+105℃
  - キック : 向きは互い逆向き (交互キック) とし、ベースの向きに対して固定でない事。
  - 推奨基板 : 板厚t=1.2~1.6mm  
穴径φ0.8<sup>+0.1</sup>-0 (3~15極)、φ0.85<sup>+0.1</sup>-0 (16~30極)

- NOTE
- MAXIMUM RATING VOLTAGE AND CURRENT : 250V, 3A (AC, DC)
  - TEMPERATURE RANGE : -40~+105℃
  - FORMING : ALTERNAING KINK DIRECTIONS STARTING WITH FACING EITHER UP OR DOWN.
  - RECOMMENDED HOLE SIZE AND THICKNESS OF P. C. B :  
φ0.8<sup>+0.1</sup>-0 (3~15P)、φ0.85<sup>+0.1</sup>-0 (16~30P)  
1.2~1.6mm THICK

△						MATERIAL 材質	GENERAL TOLERANCES 一般公差	SCALE 尺度	UNIT 単位	TITLE 名称
△						① ベース: ガラス入り66ナイロン樹脂 灰色, UL94V-0	DIM 寸法 ± 0.3	DR '08-12-08 chin-sh	DSN '98-7-30 Wjang	9210シリーズ ピンヘッダー SERIES 9210 PIN HEADER
△						① BASE: GLASS FILLED 66NYLON UL94V-0, COLOR: GRAY	ANGLE 角度 ±	CHK '08-12-08 M. TAKAGI	APP '08-12-8 K. Sasaki	EDP No
△						② 端子/PIN: 黄銅/BRASS	3RD. ANG. PROJ. 三角法	IRISO ELECTRONICS CO., LTD. IRISO電子工業株式会社		PARTS No 部番
△						FINISH 仕上げ	(ニッケルめっき/OVER NICKEL PLATE 1μmMIN. スリフローめっき/TIN REFLOW PLATE 2μmMIN.)	9210B-1-**-Z626-PT1		REV. 1
△	REVISED	S.C	M.7	'08-12-08				IMSA-9210B-1-**-Z626-PT1		
LTR 記号	ECN NO	REVISION RECORD 記号	DR	CHK	DATE 年月日			DWG No 図番		