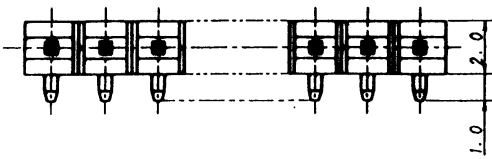
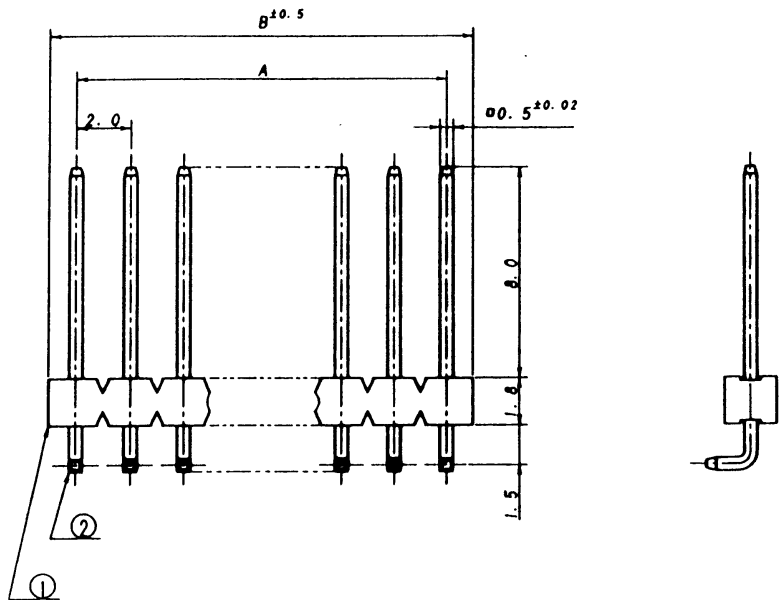


A B C D E F G H



極数	部品番号	A	B	EDP No.
CKT	PARTS No.			
6	9210B-1-06Z647-GT	10.0	11.9	07057816
13	9210B-1-13Z647-GT	24.0	25.9	07057817



仕様

- 最大定格電圧電流 : 250V, 3A (AC, DC)
- 使用温度範囲 : -40~+105℃
- 材質 : ① ベース : ガラス入り46ナイロン樹脂, 自然色, UL94V-0
② 端子 : 黄銅
- 仕上げ : ニッケル下地めっき 2μmMIN.
金めっき 0.05μmMIN.

NOTE

- MAXIMUM RATING VOLTAGE AND CURRENT : 250V, 3A (AC, DC)
- TEMPERATURE RANGE : -40℃ TO +105℃
- MATERIAL : ① BASE : GLASS FILLED 46NYLON UL94V-0
COLOR:NATURAL
② PIN : BRASS
- FINISH : GOLD PLATE 0.05μmMIN.
OVER NICKEL PLATE 2μmMIN.

△ △ △ △ △ △ △ △	MATERIAL 材質	仕様 3 参照 SEE NOTE 3	GENERAL TOLERANCES 一般公差	SCALE 尺度	UNIT 単位	TITLE 名称	9210シリーズ ピンヘッダー SERIES 9210 PIN HEADER
	FINISH 仕上り	仕様 4 参照 SEE NOTE 4	DIM 寸法 ± 0.3 ANGLE 角度 ±	3RD. ANG. PROJ. 三角法	mm	EDP No.	上表参照・SEE CHART
						PARTS No 部品	9210B-1-#Z647-GT
						DWG No 図番	IRISO ELECTRONICS CO., LTD. イリス電子工業株式会社
LTR 3590 REV 1 ECN NO RELEASED REVISION RECORD DK W-J CHK M DATE 9-2-22 WHI						DWG No 図番	IRISO-9210B-1-#Z647-GT
						REV.	0