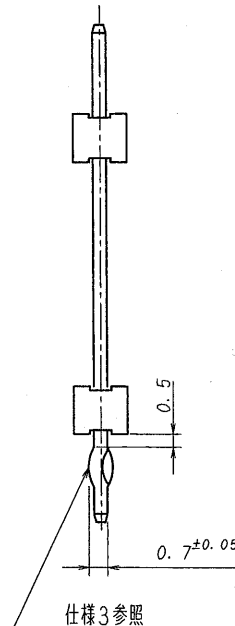
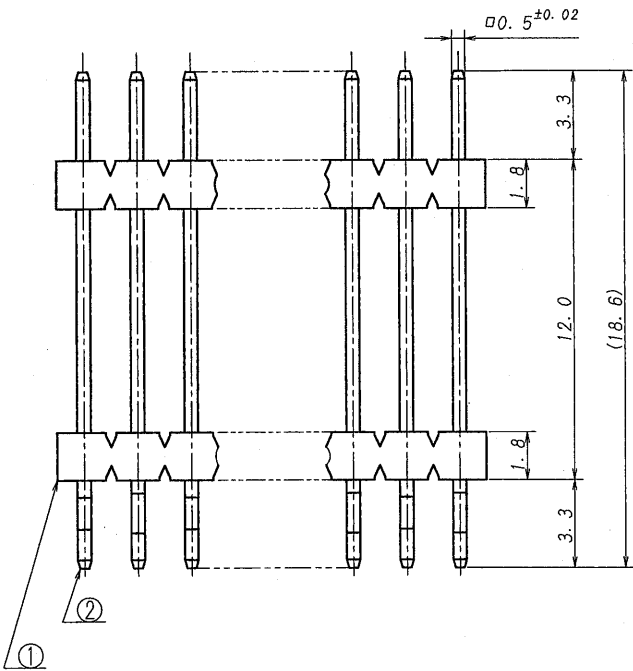
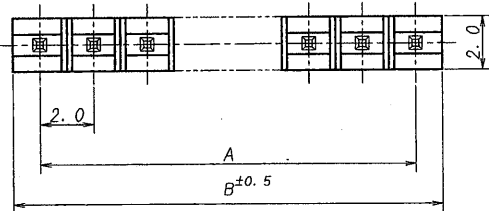


極数 CKT	部品番号 PARTS No.	A	B	キンク位置/FORMING POSITION (カット位置/CUT=V) キンク有り/FORMING=V, キンク無し/WITHOUT PIN=*
3	9210B-1-03Z658-PTI	4.0	5.9	VΔV ΔVΔ VΔV ΔVΔ VΔV ΔVΔ ΔVΔ ΔVΔ ΔVΔ ΔVΔ **
5	9210B-1-05Z658-PTI	8.0	9.9	VΔVΔV ΔVΔVΔ VΔVΔV ΔVΔVΔ VΔVΔV ΔVΔVΔ **
8	9210B-1-08Z658-PTI	14.0	15.9	VΔVΔVΔVΔVΔ VΔVΔVΔVΔVΔ VΔVΔVΔVΔVΔ VΔVΔVΔVΔVΔ
9	9210B-1-09Z658-PTI	16.0	17.9	VΔVΔVΔVΔVΔV VΔVΔVΔVΔVΔV VΔVΔVΔVΔVΔV ****
11	9210B-1-11Z658-PTI	20.0	21.9	VΔVΔVΔVΔVΔVΔV VΔVΔVΔVΔVΔVΔV *****

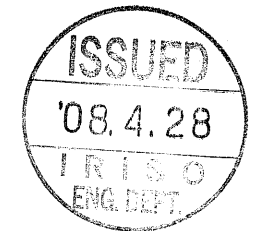


仕様

- 最大定格電圧電流 : 250V, 3A (AC, DC)
- 使用温度範囲 : -40~+105℃

NOTE

- MAXIMUM RATING VOLTAGE AND CURRENT : 250V, 3A (AC, DC)
- TEMPERATURE RANGE : -40~+105℃



仕様3参照
SEE NOTE 3

<p>△</p> <p>△</p> <p>△</p> <p>△</p> <p>△</p> <p>△</p> <p>△</p>				<p>MATERIAL 材質</p> <p>① ベース : ガラス入り66ナイロン樹脂、灰色、UL94V-0 BASE: GLASS FILLED 66NYLON UL94V-0, COLOR: GRAY</p> <p>② 端子/PIN: 黄銅/BRASS</p>	<p>GENERAL TOLERANCES 一般公差</p> <p>DIM 寸法 ± 0.3</p> <p>ANGLE 角度 ±</p>	<p>SCALE 尺度 /</p> <p>DR '08-4-24 S. Kasai</p> <p>CHK '08-4-24 M-TAKAGI</p>	<p>UNIT 単位 mm</p> <p>DSN '09-4-27 Jiang</p> <p>APP '08-4-25 G. Sawaf</p>	<p>TITLE 名称</p> <p>9210シリーズ ピンヘッド-</p> <p>SERIES 9210 PIN HEADER</p>
<p>FINISH 仕上げ</p> <p>前めっき/PRE-PLATE (ニッケル下地めっき/OVER NICKEL PLATE 1μmMIN. スズリフローめっき/TIN REFLOW PLATE 2μmMIN.)</p>				<p>3RD. ANG. PROJ. 三角法</p>	<p>IRISO ELECTRONICS CO., LTD.</p> <p>イリス電子工業株式会社</p>	<p>EDP No</p> <p>PARTS No 部番</p> <p>9210B-1-**Z658-PTI</p>		
<p>LTR 記号</p> <p>ECN NO</p> <p>22076</p>	<p>REVISION RECORD 記</p> <p>Released</p>	<p>DR</p> <p>S.K</p>	<p>CHK</p> <p>HT</p>	<p>DATE 年月日</p> <p>4/24 '08</p>	<p>DWG No 図番</p> <p>IRISA-9210B-1-**Z658-PTI</p>	<p>REV.</p> <p>0</p>		