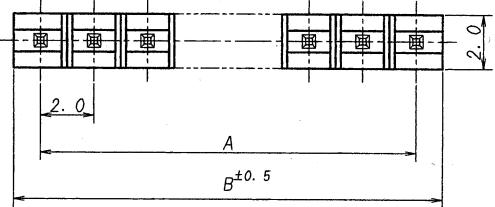


A B C D E F G H



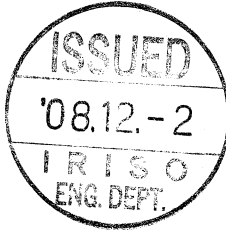
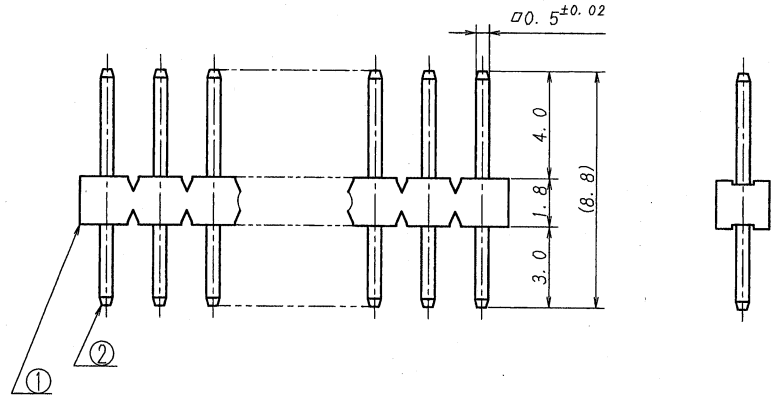
極数	弊社品番	A	B	NOTE
CKT	IRS PARTS No.			
2	9210B-1-02Z691-PT1	2.0	3.9	
3	9210B-1-03Z691-PT1	4.0	5.9	

仕様

- 1. 最大定格電圧電流 : 250V, 3A (AC, DC)
- 2. 使用温度範囲 : -40~+105°C

NOTE

- 1. MAXIMUM RATING VOLTAGE AND CURRENT : 250V, 3A (AC, DC)
- 2. TEMPERATURE RANGE : -40~+105°C



△						MATERIAL 材質	GENERAL TOLERANCES 一般公差	SCALE 尺度	UNIT 単位	TITLE 名称
△						① ベース : ガラス入り666ナイロン樹脂 灰色, UL94V-0	DR 寸法 ± 0.3	DR 108-11-21	mm	9210シリーズ ピンヘッダー
△						① BASE : GLASS FILLED 66NYLON UL94V-0 COLOR:GRAY	ANGLE 角度 ±	CHK T. HAGA	DSN 199-12-10	SERIES 9210 PIN HEADER
△						② 端子/PIN : 黄銅/BRASS		APP 08-11-21	H. Takagi	EDP No
△						FINISH 仕上げ	3RD. ANG. PROJ. 三角法	MTAKAGI	G. Sasaki	PARTS No 部番
△						前めっき/PRE-PLATE (ニッケル下地めっき/OVER NICKEL PLATE 1.0μmMIN. 鍍り70-めっき/TIN REFLOW PLATE 2.0μmMIN.)		IRISO ELECTRONICS CO., LTD.		9210B-1-**Z691-PT1
△	53647	RELEASED	T.H	MT	68-11-21			IRISO 電子工業株式会社		DWG No 図番
LTR 記号	ECN NO	REVISION RECORD 記	DR	CHK	DATE 年月日					IRMSA-9210B-1-**Z691-PT1
										REV. 0

DO NOT SCALE DRAWING.