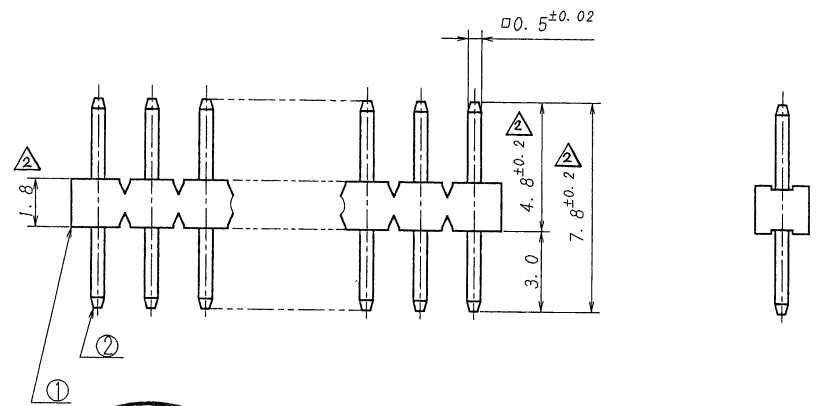


極数	部品番号	A	B	極数	部品番号	A	B
CKT	PARTS No.			CKT	PARTS No.		
2	9210B-1-02Z714-PT1	2.0	3.9	18	9210B-1-18Z714-PT1	34.0	35.9
3	-03	4.0	5.9	19	-19	36.0	37.9
4	-04	6.0	7.9	20	-20	38.0	39.9
5	-05	8.0	9.9	21	-21	40.0	41.9
6	-06	10.0	11.9	22	-22	42.0	43.9
7	-07	12.0	13.9	23	-23	44.0	45.9
8	-08	14.0	15.9	24	-24	46.0	47.9
9	-09	16.0	17.9	25	-25	48.0	49.9
10	-10	18.0	19.9	26	-26	50.0	51.9
11	-11	20.0	21.9	27	-27	52.0	53.9
12	-12	22.0	23.9	28	-28	54.0	55.9
13	-13	24.0	25.9	29	-29	56.0	57.9
14	-14	26.0	27.9	30	-30	58.0	59.9
15	-15	28.0	29.9	31	-31	60.0	61.9
16	-16	30.0	31.9	32	9210B-1-32Z714-PT1	62.0	63.9
17	9210B-1-17Z714-PT1	32.0	33.9				



仕様

- 最大定格電圧電流 : 250V, 3A (AC, DC)
- 使用温度範囲 : -40~+105℃

NOTE

- MAXIMUM RATING VOLTAGE AND CURRENT : 250V, 3A (AC, DC)
- TEMPERATURE RANGE : -40℃ TO +105℃

ISSUED  
'13.6.19  
IRISO  
ENG. DEPT.

MATERIAL 材質					GENERAL TOLERANCES 一般公差		SCALE 尺度		UNIT 単位		TITLE 名称	
① ベース : ガラス入り46ナイロン/樹脂 自然色 (アイボリー). UL94V-0 ① BASE : GLASS FILLED 46NYLON. UL94V-0 COLOR: NATURAL (IVORY)					DIM 寸法 ± 0.3		DR '13-6-17 Lim - Qi		DSN '00-7-28 Takayama		9210シリーズ ピンヘッダー SERIES 9210 PIN HEADER	
② 端子/PIN : 黄銅/BRASS					ANGLE 角度 ±		CHK 13 1/8 K. Kobayashi		APP 73 1/8 M. Takagi		EDP No	
FINISH 仕上げ					3RD. ANG. PROJ. 三角法		IRISO ELECTRONICS CO., LTD.		PARTS No 部番		9210B-1-***Z714-PT1	
前めっき/PRE-PLATE (ニッケル下地めっき/OVER NICKEL PLATE 1.0μmMIN. スズリフローめっき/TIN REFLOW PLATE 2.0μmMIN.)					IRISO 電子工業株式会社		DWG No 図番		IMSA-9210B-1-***Z714-PT1		REV. 2	
LTR 記号	ECN NO	REVISION RECORD 記	DR	CHK	DATE 年 月 日							