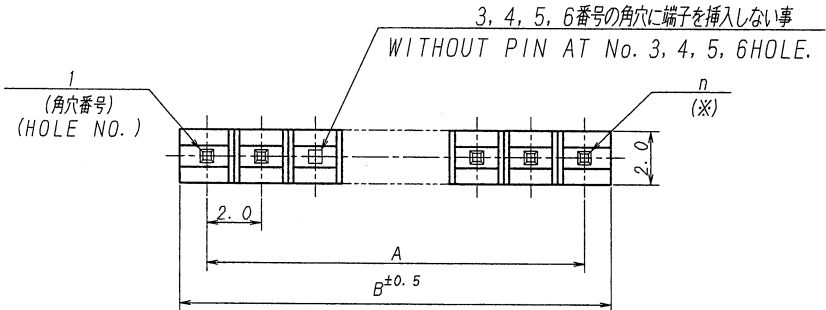


A B C D E F G H



極数	部品番号	A	B	NOTE
CKT	PARTS No.			
4	9210B-1-04Z758-PT1	14.0	15.9	

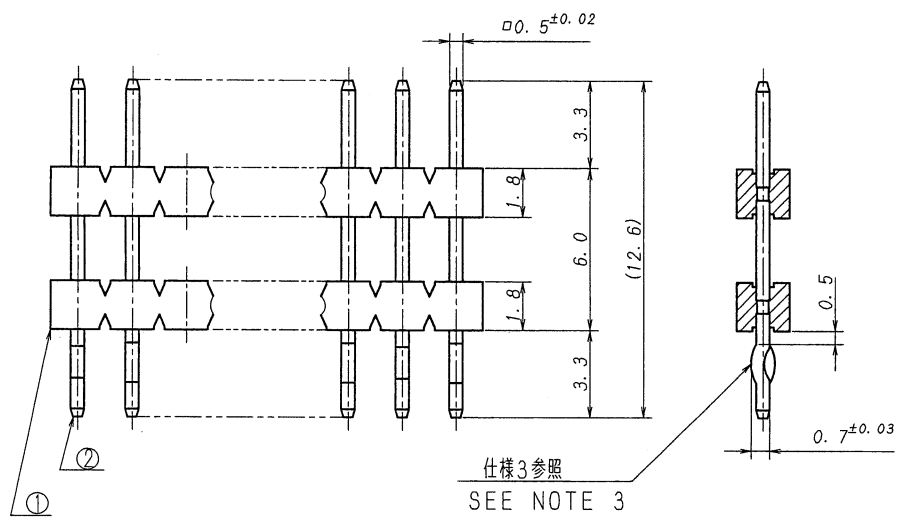
(※) 図中のnはベースの端子穴数を表し、表示極数は端子の実数とする。
 (※) "n" IS HOLE No. INDICATION CKT IS ACTUAL PIN NUMBER.

仕様

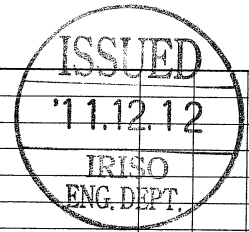
- 最大定格電圧電流 : 250V, 3A (AC, DC)
- 使用温度範囲 : -40~+105℃
- キック : 向きは互いに逆向き(交互キック)とし、ベースの向きに対して固定でない事。
- 推奨基板 : 板厚t=1.2~1.6mm
穴径φ0.8^{+0.1}₀ (3~15極), φ0.85^{+0.1}₀ (16~32極)

NOTE

- MAXIMUM RATING VOLTAGE AND CURRENT : 250V, 3A (AC, DC)
- TEMPERATURE RANGE : -40℃ TO +105℃
- FORMING : ALTERNATING KINK DIRECTIONS STARTING WITH FACING EITHER UP OR DOWN.
- RECOMMENDED HOLE SIZE AND THICKNESS OF P. C. B :
φ0.8^{+0.1}₀ (3~15P), φ0.85^{+0.1}₀ (16~32P)
1.2~1.6mm THICK



仕様3参照
SEE NOTE 3



△ △ △ △ △ △ △ △	40769	RELEASED	LQMT	11-12-7	MATERIAL 材質 ① ベース : ガラス入りPBT樹脂, 黒色, UL94V-0 ① BASE : GLASS FILLED PBT UL94V-0 COLOR:BLACK ② 端子/PIN : 黄銅/BRASS	GENERAL TOLERANCES 一般公差 DIM 寸法 ± 0.3 ANGLE 角度 ±	SCALE 尺度 / DR 11-12-7 Lin. Di CHK 12/11 M. Takagi	UNIT 単位 mm DSN '01-11-27 E. Matsu APP 2011.12.7 4. Sawak	TITLE 名称 9210シリーズ ピンヘッダー SERIES 9210 PIN HEADER
	ECN No	REVISION RECORD	DR	CHK	DATE	FINISH 仕上 前めっき PRE-PLATED (ニッケルめっき/OVER NICKEL PLATE 1.0μmMIN. 錫/フロめっき/TIN REFLOW PLATE 2.0μmMIN.	3RD. ANG. PROJ. 三角法	IRISO ELECTRONICS CO., LTD. IIV電子工業株式会社	EDP No PARTS No 部番 9210B-1-**-Z758-PT1
	LTR 記号								DWG No 図番 MSA-9210B-1-**-Z758-PT1
									REV. 0

DO NOT SCALE DRAWING. THIS DRAWING CONTAINS INFORMATION THAT IS PROPRIETARY TO IRISO AND SHOULD NOT BE USED WITHOUT WRITTEN PERMISSION. 本図面は、IIV電子工業株式会社の所有する情報を含むもので当社の許可なく複製を禁止する。

REDUCED COPY