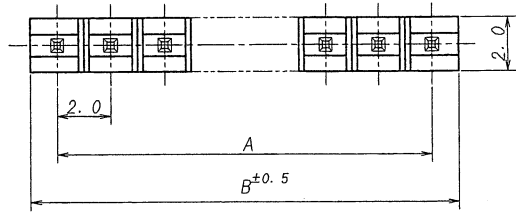
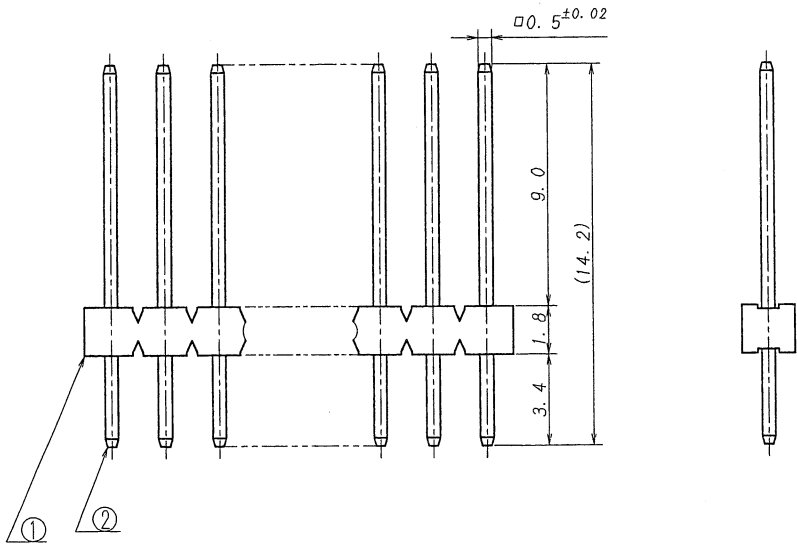


極数	部品番号	A	B	NOTE
CKT	PARTS No.			
15	9210B-1-15ZA146-PT1	28.0	29.9	



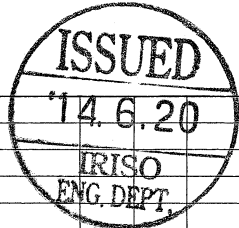
仕様

- 最大定格電圧電流 : 250V, 3A (AC, DC)
- 使用温度範囲 : -40~+105℃
- 当該品はウイスキーの発生を通常品よりも抑制する効果を持たせた製品でありますが、ウイスキーの発生を無くす事を保証する製品では有りません。



NOTE

- MAXIMUM RATING VOLTAGE AND CURRENT : 250V, 3A (AC, DC)
- TEMPERATURE RANGE : -40~+105℃
- APPLICABLE PRODUCT HAS EFFECT TO SUPPRESS THE OCCURRENCE OF WHISKER THAN NORMAL. HOWEVER, IT IS NOT A PRODUCT THAT GUARANTEES THAT THERE IS NO OCCURRENCE OF WHISKER.



△	△	△	△	△	△	△	MATERIAL 材質	GENERAL TOLERANCES 一般公差	SCALE 尺度	UNIT 単位	TITLE 名称				
							① ベース : ガラス入りPA66, UL94V-0, 灰色 BASE : GLASS FILLED PA66, UL94V-0, COLOR: GRAY	DIM 寸法 ± 0.3	DR 14-6-16 Y. Hayashi	mm	9210シリーズ ピンヘッダー SERIES 9210 PIN HEADER				
							② 端子/PIN : 黄銅/BRASS	ANGLE 角度 ±	CHK 6/6 '14 J. U. a.	DSN '02-10-17 Fukusaki	EDP No △				
△	△	△	△	△	△	△	FINISH 仕上げ	3RD. ANG. PROJ. 三角法	IRISO ELECTRONICS CO., LTD. イリス電子工業株式会社		PARTS No 部番				
							前めっき/PRE-PLATED (ニッケル下地めっき/OVER NICKEL PLATE 1μMIN) (スズフロ-めっき/TIN REFLOW PLATE 2μMIN.)			APP M. Johnson	MSA-9210B-1-**-ZA146-PT1				
△	48006	NOTE REV	Y.H. J. Ma	14-6-16			LTR 記号	ECN NO	REVISION RECORD 記号	DR	CHK	DATE 年月日	DWG No 図番	110-209210-011	REV. 1