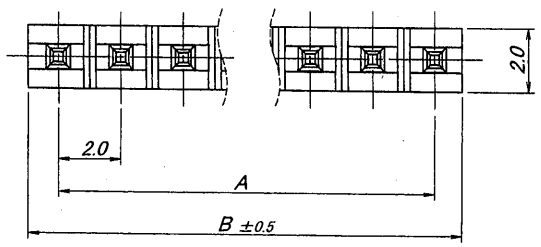
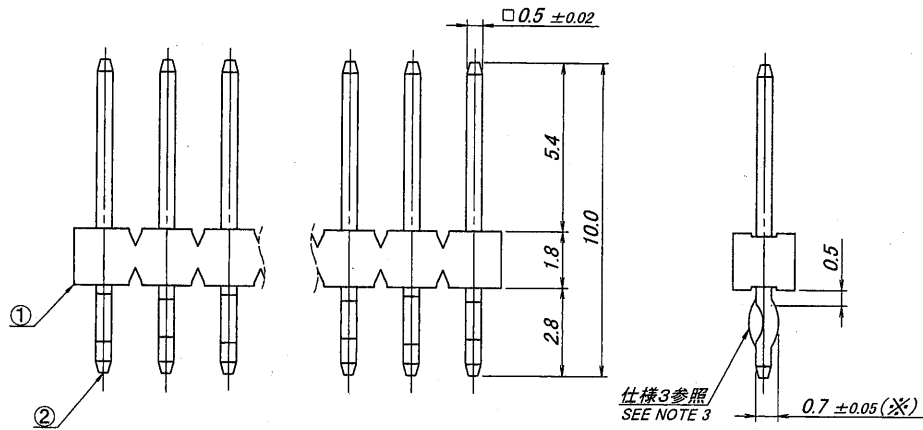


A B C D E F G H



極数	部品番号	A	B	キック位置(キック有り=△▽, キック無し=○)
CKT	PARTS No.			KINK POSITION (WITH = ▽△, WITHOUT = ○)
04	9210B-1-04ZA166-PT1	6.0	7.9	▽△▽△
06	9210B-1-06ZA166-PT1	10.0	11.9	▽△○○▽△
12	9210B-1-12ZA166-PT1	22.0	21.9	▽△○○○▽△○○○▽△
16	9210B-1-16ZA166-PT1	30.0	31.9	▽△○○○○○▽△○○○○○▽△



仕様

1. 最大定格電圧電流 : 250 V, 3A (AC, DC)
2. 使用温度範囲 : -40~+105℃
3. キック (※) : 向きは互いに逆向きとし、ベースの向きに対して固定でないこと。
4. 推奨基板 : 板厚 t=1.2~1.6mm
穴径 φ0.8 ^{+0.01}/_{-0.01} (3~15極), 穴径 φ0.85 ^{+0.01}/_{-0.01} (16~32極)

NOTE

1. MAXIMUM RATING VOLTAGE AND CURRENT : 250V, 3A (AC, DC)
2. TEMPERATURE RANGE : -40~+105℃
3. FORMING : ALTERNATING KINK DIRECTIONS STARTING WITH FACING EITHER UP OR DOWN.
4. RECOMMENDED HOLE SIZE AND THICKNESS OF P.C.B :
φ0.8 ^{+0.01}/_{-0.01} (3~15P), φ0.85 ^{+0.01}/_{-0.01} (16~32P) 1.2~1.6mm THICK

ISSUED
10.9.28
IRISO
ENG. DEPT

△				MATERIAL 材質	GENERAL TOLERANCES 一般公差	SCALE 尺度	UNIT 単位	TITLE 名称
△				①ベース : ガラス入り46ナイロン樹脂, UL94V-0 自然色(アイボリー)	± 0.3	DR '10-9-22	mm	9210 シリーズ ピンヘッド
△				BESE : GLASS FILLED 46NYLON, UL94V-0 COLOR: NATURAL (IVORY)	ANGLE 角度 ±	Lin. Ri	DSN '07	SERIES 9210 PIN HEADER
△				②端子/PIN : 黄銅/BRASS		CHK '10	'10 TAKAGI	EDP No
△				FINISH 仕上げ	3RD. ANG. PROJ. 三角法	1/2 M. TAKAGI	APP '10-9-22	PARTS No 部番
△				前めっき/PRE-PLATE			G. Pakohoshō	9210B-1-**ZA166-PT1
△				ニッケル下地めっき/OVER NICKEL PLATE 1.0μmMIN.				DWG No 図番
△				錫リフローめっき/TIN REFLOW PLATE 2.0μmMIN.				IRISA-9210B-1-**ZA166-PT1
△	30206	REVISED	L.Q.M.T	DATE 年月日				REV.
△				10-9-22				2

DO NOT SCALE DRAWING. THIS DRAWING CONTAINS INFORMATION THAT IS PROPRIETARY TO IRISO AND SHOULD NOT BE USED WITHOUT WRITTEN PERMISSION. 本図面は、イリソ電子工業(株)の所有する情報を含むもので当社の許可なく複製を禁止する。

ISSUED COPY