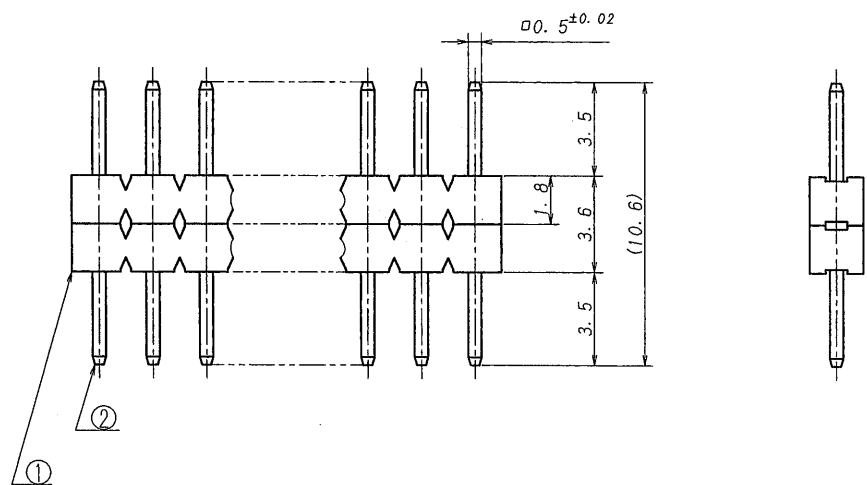
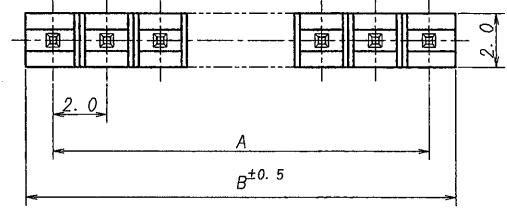


極数	部品番号	A	B	極数	部品番号	A	B
CKT	PARTS No.			CKT	PARTS No.		
2	9210B-1-02ZA241-PT1	2.0	3.9	18	9210B-1-18ZA241-PT1	34.0	35.9
3	-03	4.0	5.9	19	-19	36.0	37.9
4	-04	6.0	7.9	20	-20	38.0	39.9
5	-05	8.0	9.9	21	-21	40.0	41.9
6	-06	10.0	11.9	22	-22	42.0	43.9
7	-07	12.0	13.9	23	-23	44.0	45.9
8	-08	14.0	15.9	24	-24	46.0	47.9
9	-09	16.0	17.9	25	-25	48.0	49.9
10	-10	18.0	19.9	26	-26	50.0	51.9
11	-11	20.0	21.9	27	-27	52.0	53.9
12	-12	22.0	23.9	28	-28	54.0	55.9
13	-13	24.0	25.9	29	-29	56.0	57.9
14	-14	26.0	27.9	30	-30	58.0	59.9
15	-15	28.0	29.9	31	-31	60.0	61.9
16	-16	30.0	31.9	32	9210B-1-32ZA241-PT1	62.0	63.9
17	9210B-1-17ZA241-PT1	32.0	33.9				

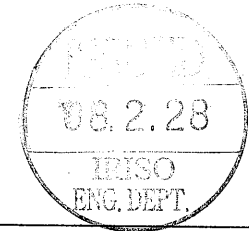


仕様

- 1. 最大定格電圧電流 : 250V, 3A (AC, DC)
- 2. 使用温度範囲 : -40~+105℃

NOTE

- 1. MAXIMUM RATING VOLTAGE AND CURRENT: 250V, 3A (AC, DC)
- 2. TEMPERATURE RANGE : -40~+105℃



△					MATERIAL 材質	GENERAL TOLERANCES 一般公差	SCALE 尺度	UNIT 単位	TITLE 名称
△					① ベース: ガラス入り46ナイロン樹脂, UL94V-0 自然色 (アイボリー)	DIM 寸法 ± 0.3	DR '08-2-25 S. Kasai	mm	9210シリーズ ピンヘッダー
△					① BASE: GLASS FILLED 46NYLON, UL94V-0 COLOR: NATURAL (IVORY)	ANGLE 角度 ±	DSN '00-1-13 Takagi		SERIES 9210 PIN HEADER
△					② 端子/PIN: 黄銅/BRASS		CHK '08-2-26 M. TAKAGI		EDP No
△					FINISH 仕上り	3RD. ANG. PROJ. 三角法	APP '08-2-26		PARTS No 部番
△					前めっき/PRE-PLATE (ニッケル下めっき/OVER NICKEL PLATE 1.0μmMIN. スズ/鉛-めっき/TIN REFLOW PLATE 2.0μmMIN.)				9210B-1-**ZA241-PT1
△	3/499	Released	S.K	1/7	2/5 '08		IRISO ELECTRONICS CO., LTD.		DWG No 図番
LTR 記号	ECN NO	REVISION RECORD 記号	DR	CHK	DATE 年月日		イリス電子工業株式会社		MSA-9210B-1-**ZA241-PT1
									REV. 0

DO NOT SCALE DRAWING.

IRISO ELECTRONICS CO., LTD.