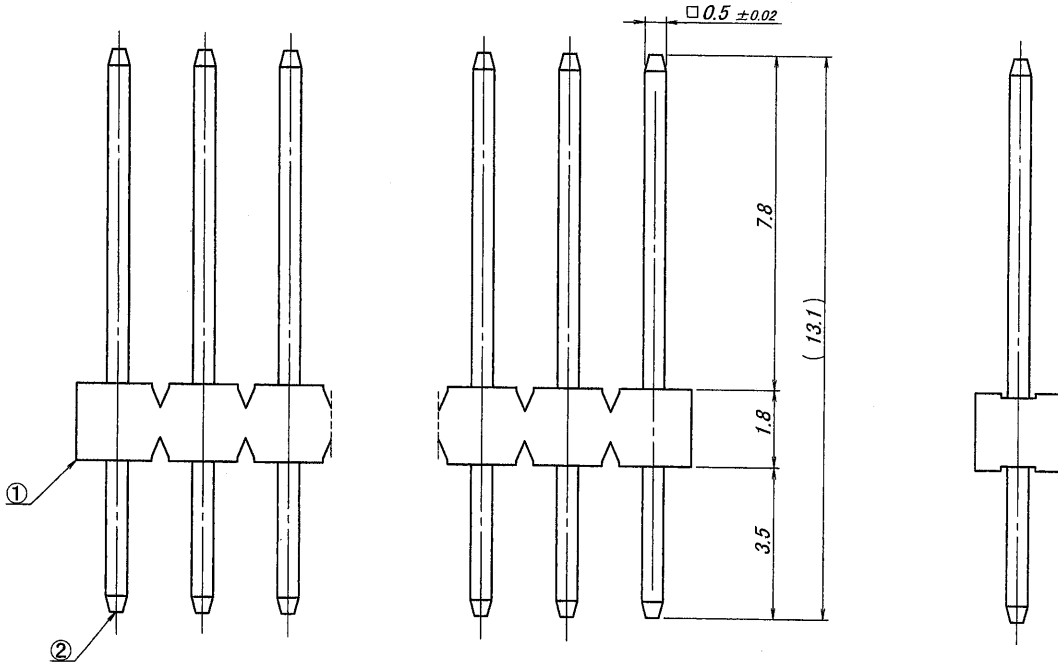
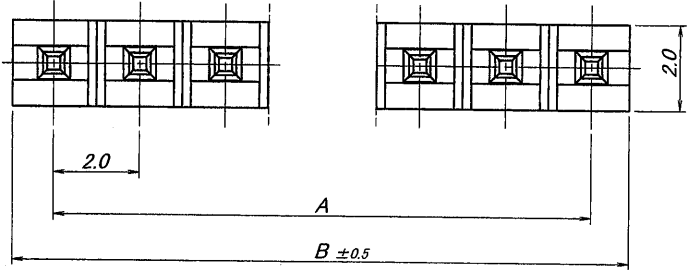


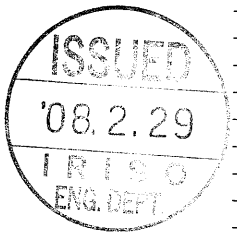
A B C D E F G H



極数 CKT	部品番号 PARTS No.	A	B	極数 CKT	部品番号 PARTS No.	A	B
2	9210B-1-02ZA242-PT1	2.0	3.9	18	9210B-1-18ZA242-PT1	34.0	35.9
3	9210B-1-03ZA242-PT1	4.0	5.9	19	9210B-1-19ZA242-PT1	36.0	37.9
4	9210B-1-04ZA242-PT1	6.0	7.9	20	9210B-1-20ZA242-PT1	38.0	39.9
5	9210B-1-05ZA242-PT1	8.0	9.9	21	9210B-1-21ZA242-PT1	40.0	41.9
6	9210B-1-06ZA242-PT1	10.0	11.9	22	9210B-1-22ZA242-PT1	42.0	43.9
7	9210B-1-07ZA242-PT1	12.0	13.9	23	9210B-1-23ZA242-PT1	44.0	45.9
8	9210B-1-08ZA242-PT1	14.0	15.9	24	9210B-1-24ZA242-PT1	46.0	47.9
9	9210B-1-09ZA242-PT1	16.0	17.9	25	9210B-1-25ZA242-PT1	48.0	49.9
10	9210B-1-10ZA242-PT1	18.0	19.9	26	9210B-1-26ZA242-PT1	50.0	51.9
11	9210B-1-11ZA242-PT1	20.0	21.9	27	9210B-1-27ZA242-PT1	52.0	53.9
12	9210B-1-12ZA242-PT1	22.0	23.9	28	9210B-1-28ZA242-PT1	54.0	55.9
13	9210B-1-13ZA242-PT1	24.0	25.9	29	9210B-1-29ZA242-PT1	56.0	57.9
14	9210B-1-14ZA242-PT1	26.0	27.9	30	9210B-1-30ZA242-PT1	58.0	59.9
15	9210B-1-15ZA242-PT1	28.0	29.9	31	9210B-1-31ZA242-PT1	60.0	61.9
16	9210B-1-16ZA242-PT1	30.0	31.9	32	9210B-1-32ZA242-PT1	62.0	63.9
17	9210B-1-17ZA242-PT1	32.0	33.9				

仕様  
 1. 最大定格電圧電流 : 250V, 3A (AC, DC)  
 2. 使用温度範囲 : -40~+105°C

NOTE  
 1. MAXIMUM RATING VOLTAGE AND CURRENT : 250V, 3A (AC, DC)  
 2. TEMPERATURE RANGE : -40~+105°C



MATERIAL 材質 ①ベース : ガラス入り46ナイロン樹脂, UL94V-0 自然色 (アイボリー) BASE : GLASS FILLED 46NYLON, UL94V-0 COLOR: NATURAL (IVORY) ②端子/PIN : 黄銅/BRASS					GENERAL TOLERANCES 一般公差 DIM 寸法 ± 0.3 ANGLE 角度 ±		SCALE 尺度 / DR '08-2-26 S. Kasai CHK '08.2-26 M. TAKAGI		UNIT 単位 mm DSN '02-11-25 I Keeda APP '08-2-26 Y. Sasaki		TITLE 名称 9210 シリーズ ピンヘッダー SERIES 9210 PIN HEADER	
FINISH 仕上げ 前めっき/PRE-PLATE ニッケル下地めっき/OVER NICKEL PLATE 1.0 μm MIN. 錫リフローめっき/TIN REFLOW PLATE 2.0 μm MIN.					3RD. ANG. PROJ. 三角法 		IRISO ELECTRONICS CO., LTD IRISO 電子工業株式会社		EDP No PARTS No 部番 9210B-1-**ZA242-PT1		DWG No 図番 IMSA-9210B-1-**ZA242-PT1	
△	△	△	△	△	△	△	△	△	△	△	△	
LTK 記号	ECN No	Released	S.k	Y.T	2/26 '08	DATE 年月日	DR	CHK	REV.	0		