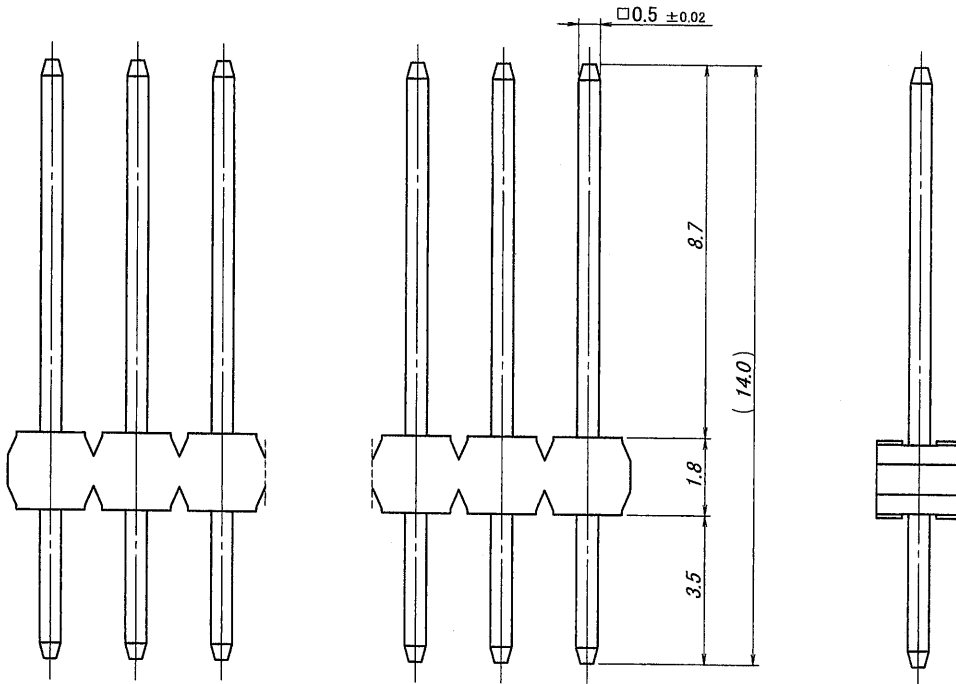
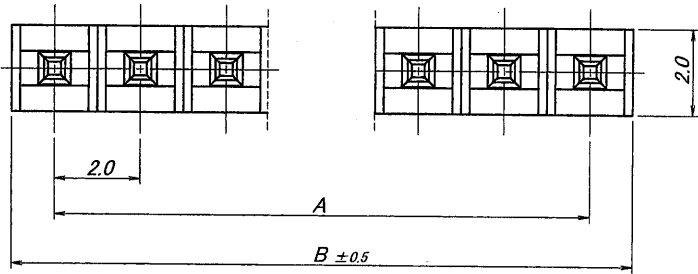


A B C D E F G H



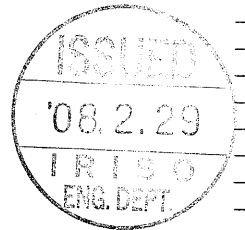
極数	部品番号	A	B	極数	部品番号	A	B
CKT	PARTS No.			CKT	PARTS No.		
2	9210B-1-02ZA243-PT1	2.0	3.9	18	9210B-1-18ZA243-PT1	34.0	35.9
3	9210B-1-03ZA243-PT1	4.0	5.9	19	9210B-1-19ZA243-PT1	36.0	37.9
4	9210B-1-04ZA243-PT1	6.0	7.9	20	9210B-1-20ZA243-PT1	38.0	39.9
5	9210B-1-05ZA243-PT1	8.0	9.9	21	9210B-1-21ZA243-PT1	40.0	41.9
6	9210B-1-06ZA243-PT1	10.0	11.9	22	9210B-1-22ZA243-PT1	42.0	43.9
7	9210B-1-07ZA243-PT1	12.0	13.9	23	9210B-1-23ZA243-PT1	44.0	45.9
8	9210B-1-08ZA243-PT1	14.0	15.9	24	9210B-1-24ZA243-PT1	46.0	47.9
9	9210B-1-09ZA243-PT1	16.0	17.9	25	9210B-1-25ZA243-PT1	48.0	49.9
10	9210B-1-10ZA243-PT1	18.0	19.9	26	9210B-1-26ZA243-PT1	50.0	51.9
11	9210B-1-11ZA243-PT1	20.0	21.9	27	9210B-1-27ZA243-PT1	52.0	53.9
12	9210B-1-12ZA243-PT1	22.0	23.9	28	9210B-1-28ZA243-PT1	54.0	55.9
13	9210B-1-13ZA243-PT1	24.0	25.9	29	9210B-1-29ZA243-PT1	56.0	57.9
14	9210B-1-14ZA243-PT1	26.0	27.9	30	9210B-1-30ZA243-PT1	58.0	59.9
15	9210B-1-15ZA243-PT1	28.0	29.9	31	9210B-1-31ZA243-PT1	60.0	61.9
16	9210B-1-16ZA243-PT1	30.0	31.9	32	9210B-1-32ZA243-PT1	62.0	63.9
17	9210B-1-17ZA243-PT1	32.0	33.9				

仕様

- 1. 最大定格電圧電流 : 250V, 3A (AC, DC)
- 2. 使用温度範囲 : -40~+105°C

NOTE

- 1. MAXIMUM RATING VOLTAGE AND CURRENT : 250V, 3A (AC, DC)
- 2. TEMPERATURE RANGE : -40~+105°C



△						MATERIAL 材質	GENERAL TOLERANCES 一般公差	SCALE 尺度	UNIT 単位	TITLE 名称
△						①ベース : ガラス入り46ナイロン樹脂,UL94V-0 自然色(アイボリー) BASE : GLASS FILLED 46NYLON,UL94V-0 COLOR:NATURAL(IVORY)	DIM 寸法 ± 0.3	DR '08-2-26 S. Kasai	DSN '02-11-25 Ikeda	9210 シリーズ ピンヘッダー SERIES 9210 PIN HEADER
△						②端子/PIN : 黄銅/BRASS	ANGLE 角度 ±	CHK '08-2-26 M. TAKAGI	APP '08-2-26 Y. Jank	EDP No
△						FINISH 仕上げ	3RD. ANG. PROJ. 三角法	IRISO ELECTRONICS CO., LTD IRISO 電子工業株式会社		PARTS No 部番
△						前めっき/PRE-PLATE ニッケル下地めっき/OVER NICKEL PLATE 1.0μmMIN. 錫リフローめっき/TIN REFLOW PLATE 2.0μmMIN.				9210B-1-**ZA243-PT1
△	J1106	Released	S.k	HT	2/26'08					DWG No 図番
△	ECN No	REVISION RECORD 記	DR	CHK	DATE 年月日					IRISO 9210B-1-**ZA243-PT1
△										REV. 0

DO NOT SCALE DRAWING. THIS DRAWING CONTAINS INFORMATION THAT IS PROPRIETARY TO IRISO AND SHOULD NOT BE USED WITHOUT WRITTEN PERMISSION 本図面は、IRISO 電子工業 (株) の所有する機密を含有する。本図面の無断複製を禁じます。

ISSUED COPY