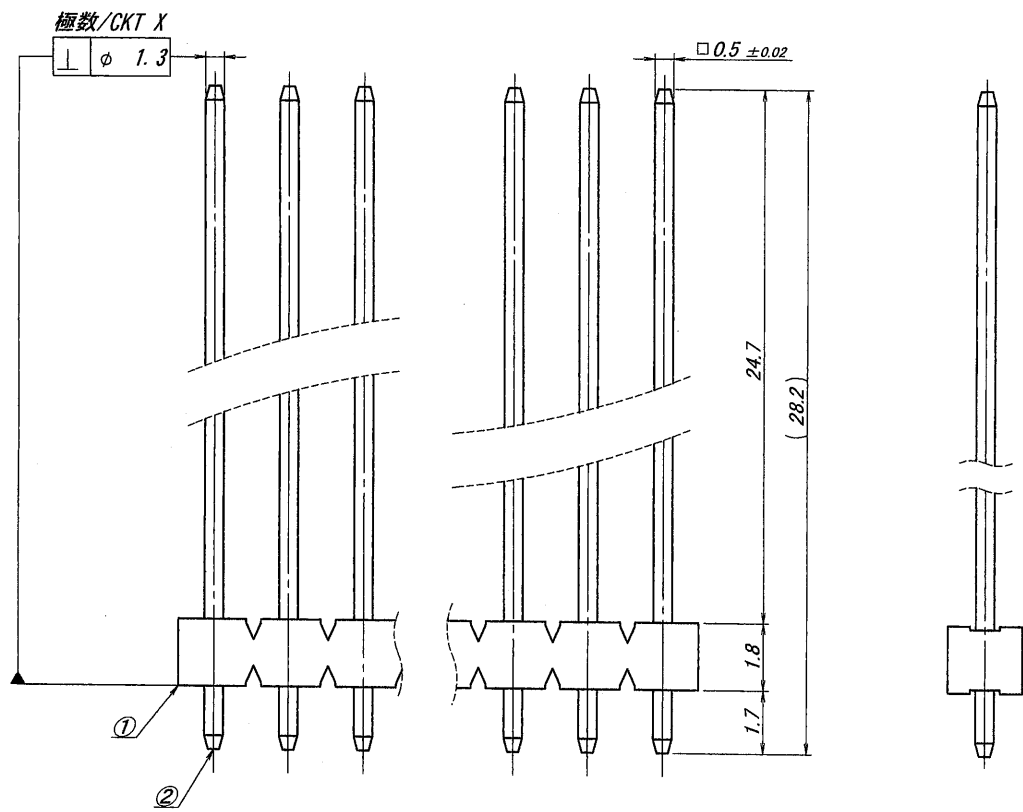


極数	部品番号	A	B
CKT	PARTS No.		
16	9210B-1-16ZA246-PT1	30.0	31.9



仕様

- 1. 最大定格電圧電流 : 250V, 3A (AC, DC)
- 2. 使用温度範囲 : -40~+105°C
- 3. ※印の寸法公差は、端子の根元部に於いて適用する。

NOTE

- 1. MAXIMUM RATING VOLTAGE AND CURRENT : 250V, 3A (AC, DC)
- 2. TEMPERATURE RANGE : -40~+105°C
- 3. TOLERANCE (※) : AT BOTTOM



△						MATERIAL 材質 ①ベース : ガラス入り46ナイロン樹脂, UL94V-0, 自然色(アイボリー) BASE : GLASS FILLED PA46, UL94V-0, COLOR: NATURAL (IVORY) ②端子/ピン : リン青銅/PHOSPHOR BRONZE	GENERAL TOLERANCES 一般公差 DIM 寸法 ± 0.3 ANGLE 角度 ±	SCALE 尺度 / DR '08-3-10 S. Kasai	UNIT 単位 mm DSN '99-6-21 Takagi	TITLE 名称 9210シリーズ ピンヘッダー SERIES 9210 PIN HEADER
△						FINISH 仕上げ 前めっき/PRE-PLATE ニッケル下地めっき/OVER NICKEL PLATE 1μmMIN. 錫リフローめっき/TIN REFLOW PLATE 2μmMIN.	3RD. ANG. PROJ. 三角法 	CHK '08 3/10 Y. Yamajima	APP '08-3-10 4. Sasaki	EDP No
△	3/28	Released	S.K.	10/4	3/10 '08					PARTS No 部番 9210B-1-**ZA246-PT1
△	ECN No	REVISION RECORD 記	DR	CHK	DATE 年月日					DWG No 図番 IRISO ELECTRONICS CO., LTD IRISO 電子工業株式会社
△										REV. 0