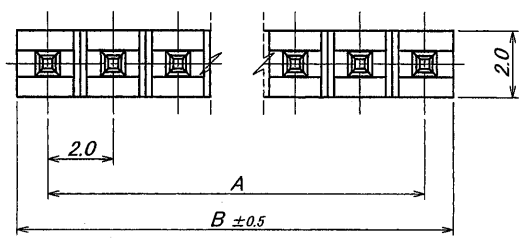
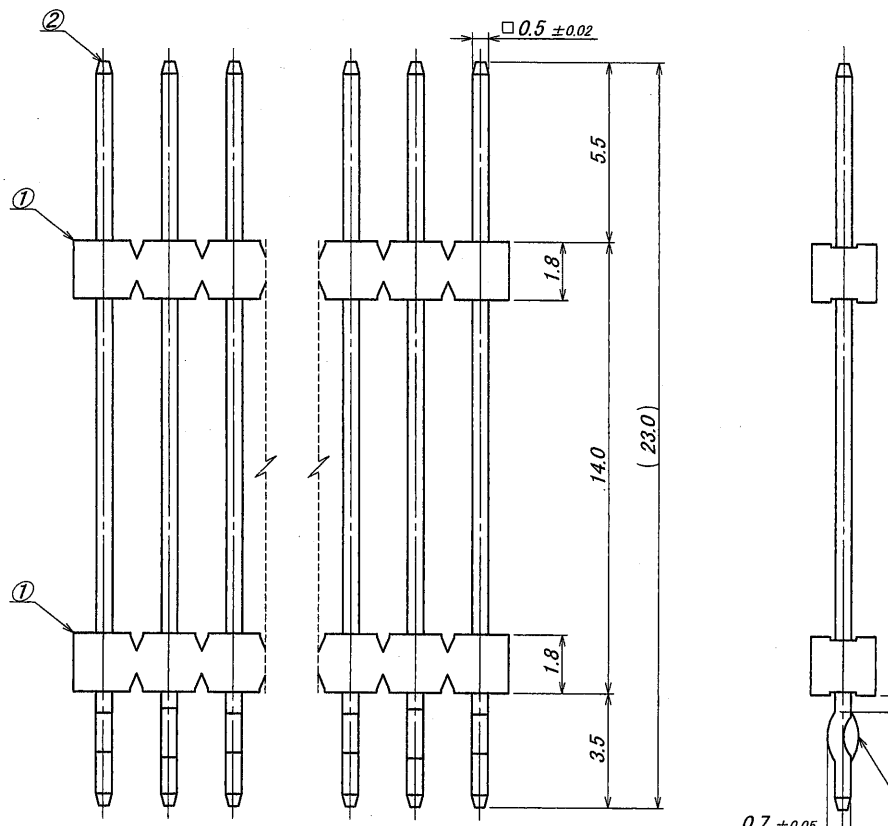


A B C D E F G H



極数	部品番号	A	B
CKT	PARTS No.		
6	9210B-1-06ZA257-PT1	10.0	11.9



仕様

1. 最大定格電圧電流 : 250 V, 3A (AC, DC)
2. 使用温度範囲 : -40~+105°C
3. キンク (※) : 向きは互いに逆向きとし、ベースの向きに対して固定でないこと。
4. 推奨基板 : 板厚 t=1.2~1.6mm
穴径 φ0.8 mm

NOTE

1. MAXIMUM RATING VOLTAGE AND CURRENT : 250V, 3A (AC, DC)
2. TEMPERATURE RANGE : -40~+105°C
3. FORMING : ALTERNATING KINK DIRECTIONS STARTING WITH FACING EITHER UP OR DOWN.
4. RECOMMENDED HOLE SIZE AND THICKNESS OF P. C. B :
φ0.8 mm, 1.2~1.6mm THICK



仕様3参照
SEE NOTE 3

△						MATERIAL 材質	GENERAL TOLERANCES 一般公差	SCALE 尺度	UNIT 単位	TITLE 名称
△						①ベース : ガラス入り46ナイロン樹脂, UL94V-0 自然色 (アイボリー) BASE : GLASS FILLED 46NYLON, UL94V-0 COLOR: NATURAL (IVORY)	DIM 寸法 ± 0.3	DR 08-7-14	DSN 02-9-26	9210シリーズ ピンヘッダー SERIES 9210 PIN HEADER
△						②端子/PIN : 黄銅/BRASS	ANGLE 角度 ±	CHK 08-7-14	APP 08-7-14	EDP No
△						FINISH 仕上げ	3RD. ANG. PROJ. 三角法	H-TAKAGI	G. Sasaki	PARTS No 部番
△						前めっき/PRE-PLATE ニッケル下地めっき/OVER NICKEL PLATE 1.0 μm MIN. 錫リフローめっき/TIN REFLOW PLATE 2.0 μm MIN.		IRISO ELECTRONICS CO., LTD IRISO 電子工業株式会社		9210B-1-**ZA257-PT1
△	30705	Released	S.K	M.T	7/14 '08					DWG No 図番
△	ECN No	REVISION RECORD	DR	CHK	DATE					IRMSA-9210B-1-**ZA257-PT1
△										REV. 0