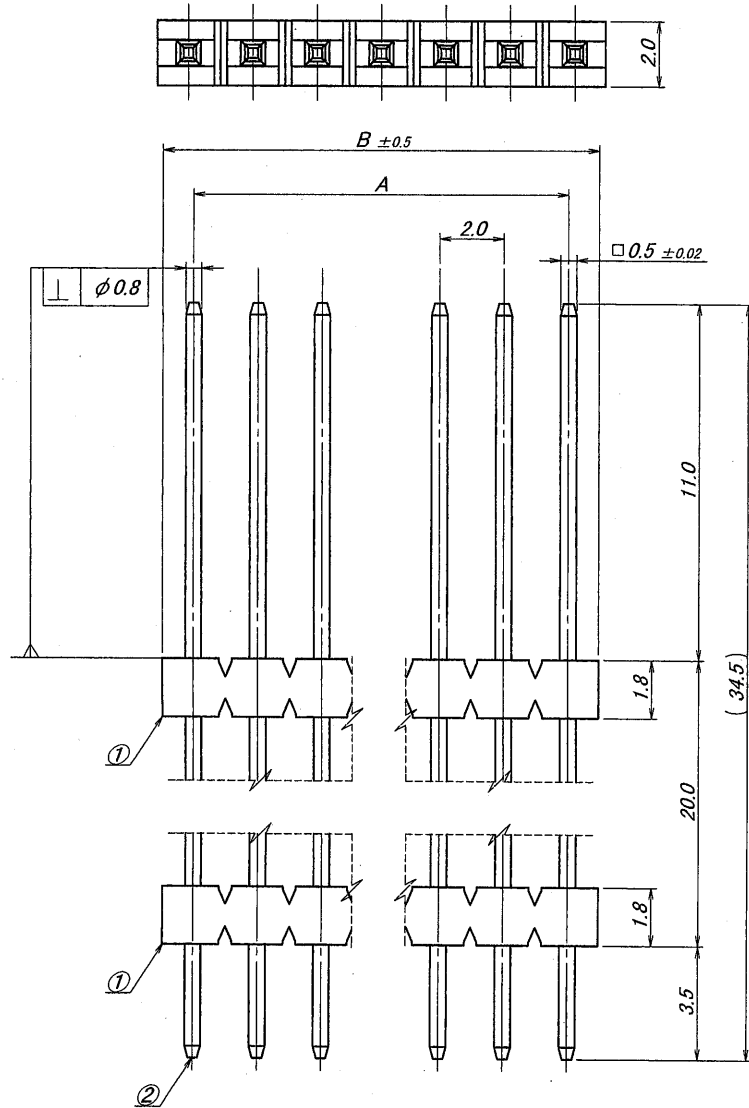


極数	部品番号	A	B
CKT	PARTS No.		
10	9210B-1-10ZA258-PT1	18.0	19.9
15	9210B-1-15ZA258-PT1	28.0	29.9



仕様

- 1. 最大定格電圧電流 : 250V, 3A (AC, DC)
- 2. 使用温度範囲 : -40~+105°C

NOTE

- 1. MAXIMUM RATING VOLTAGE AND CURRENT : 250V, 3A (AC, DC)
- 2. TEMPERATURE RANGE : -40~+105°C



△						MATERIAL 材質	GENERAL TOLERANCES 一般公差	SCALE 尺度	UNIT 単位	TITLE 名称
△						①ベース: ガラス入りPA46, UL94V-0, 自然色 (アイボリー) BASE: GLASS FILLED PA46, UL94V-0, COLOR: NATURAL (IVORY)	DIM 寸法 ± 0.3	DR '08-7-30	mm	9210シリーズ ピンヘッダー SERIES 9210 PIN HEADER
△						②端子/ピン: 黄銅/BRASS	ANGLE 角度 ±	S. Kasai	w. Jiang	EDP No
△						FINISH 仕上げ	3RD. ANG. PROJ. 三角法	CHK '08-7-30	APP '08-8-9	PARTS No 部番
△						②前めっき/PRE-PLATE ニッケル下地めっき/OVER NICKEL PLATE 1μmMIN. 錫リフローめっき/TIN REFLOW PLATE 2μmMIN.		M. TAKAGI	Y. Sasaki	9210B-1-**ZA258-PT1
△	2026	Released	S.K	HT	7/30 '08			IRISO ELECTRONICS CO., LTD イリス電子工業株式会社		DWG No 図番
△										REVISION 0
△										IRMSA-9210B-1-**ZA258-PT1