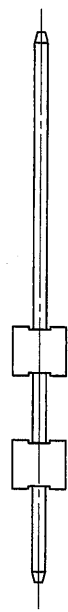
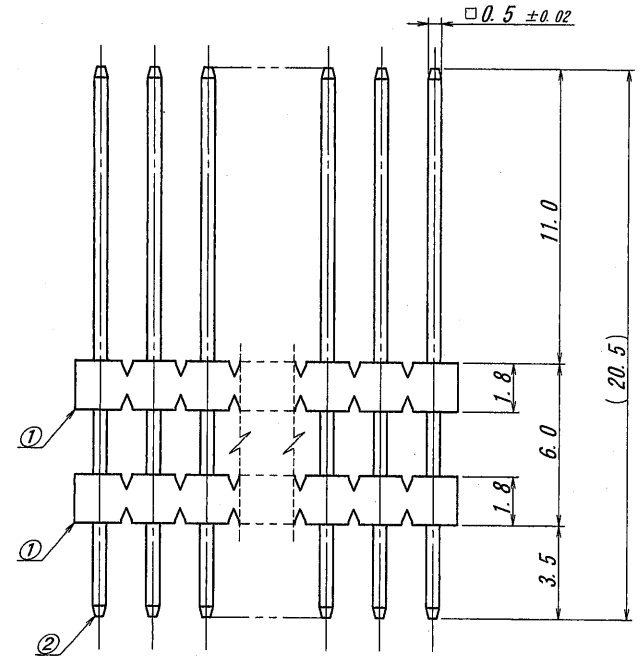
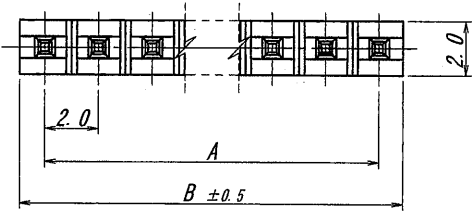


極数	部品番号	A	B
CKT	PARTS No.		
20	9210B-1-20ZA261-PT1	38.0	39.9

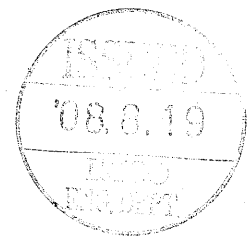


仕様

- 1. 最大定格電圧電流 : 250V, 3A (AC, DC)
- 2. 使用温度範囲 : -40~+105°C

NOTE

- 1. MAXIMUM RATING VOLTAGE AND CURRENT : 250V, 3A (AC, DC)
- 2. TEMPERATURE RANGE : -40~+105°C



△						MATERIAL 材質	GENERAL TOLERANCES 一般公差	SCALE 尺度	UNIT 単位	TITLE 名称
△						①ベース : ガラス入りPA46, UL94V-0, 自然色 (アイボリー) BASE: GLASS FILLED PA46, UL94V-0, COLOR: NATURAL (IVORY) ②端子/PIN : 黄銅/BRASS	DIM 寸法 ± 0.3 ANGLE 角度 ±	DR '08-7-30 S. Kasai	mm DSN '95-4-10 E. Matsuoka	9210シリーズ ピンヘッダー SERIES 9210PIN HEADER
△						FINISH 仕上げ	3RD. ANG. PROJ. 三角法	CHK '08-7-30 M. Takagi	APP '08-8-9 Y. Sasaki	EDP No
△						②前めっき/PRE-PLATE ニッケル下地めっき/OVER NICKEL PLATE 1μMIN. 銅リフローめっき/TIN REFLOW PLATE 2μMIN.		IRISO ELECTRONICS CO., LTD IIV電子工業株式会社		PARTS No 部番 9210B-1-**ZA261-PT1
△	03226	Released	S.K	4.7	7/30 '08					DWG No 図番 IMSA-9210B-1-**ZA261-PT1
△	記号	REVISION RECORD 記	DR	CHK	DATE 年月日					REV. 0