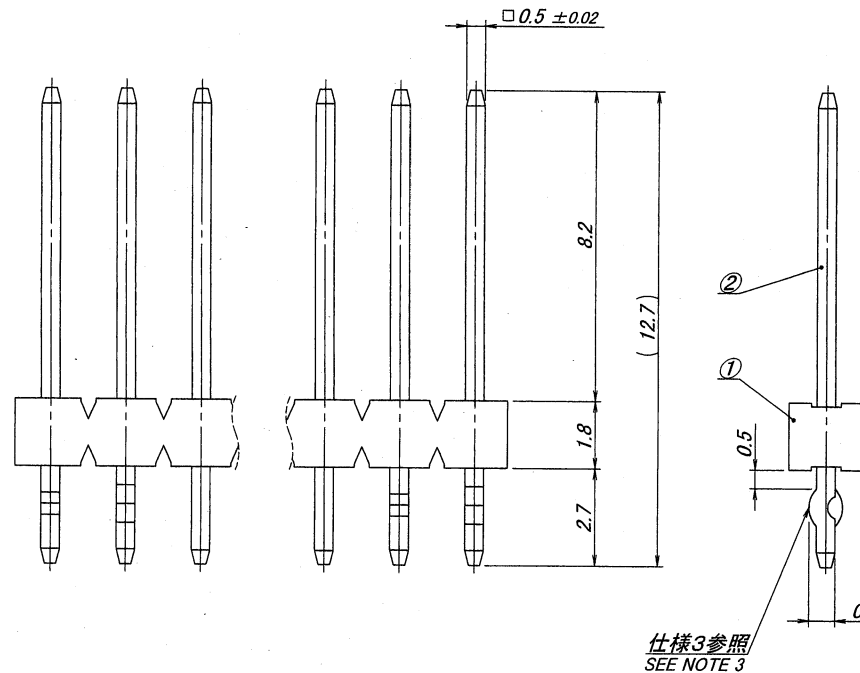


極数	部品番号	A	B	キンク位置(キンク有り = Δ▽, キンク無し = ○)
CKT	PARTS No.			KINK POSITION (WITH = Δ▽, WITHOUT = ○)
16	9210B-1-16ZA268-PT1	30.0	31.9	Δ▽○○○○○○○○○○○○○○○○Δ▽
20	9210B-1-20ZA268-PT1	38.0	39.9	Δ▽○○○○○○○○○○○○○○○○○○Δ▽

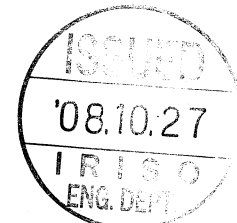


仕様

1. 最大定格電圧電流 : 250V, 3A (AC, DC)
2. 使用温度範囲 : -40~+105°C
3. キンク (※) : 向きは互いに逆向きとし、ベースの向きに対して固定でないこと。
4. 推奨基板 : 板厚 t=1.2~1.6mm
穴径 φ0.8^{+0.01}/_{-0.00} (3~15極), 穴径 φ0.85^{+0.01}/_{-0.00} (16~32極)

NOTE

1. MAXIMUM RATING VOLTAGE AND CURRENT : 250V, 3A (AC, DC)
2. TEMPERATURE RANGE : -40~+105°C
3. FORMING : ALTERNATING KINK DIRECTIONS STARTING WITH FACING EITHER UP OR DOWN.
4. RECOMMENDED HOLE SIZE AND THICKNESS OF P.C.B :
φ0.8^{+0.01}/_{-0.00} (3~15P), φ0.85^{+0.01}/_{-0.00} (16~32P) 1.2~1.6mm THICK



△						MATERIAL 材質 ①ベース : ガラス入り46ナイロン樹脂, UL94V-0 自然色(アイボリー) BESE : GLASS FILLED 46NYLON, UL94V-0 COLOR: NATURAL (IVORY) ②端子/PIN : 黄銅/BRASS	GENERAL TOLERANCES 一般公差 DIM 寸法 ± 0.3 ANGLE 角度 ±	SCALE 尺度 / DR '08 J. Oguro CHK '08-10-23 H. TAKAGI	UNIT 単位 mm DSN '08 H. Oomori	TITLE 名称 9210 シリーズ ピンヘッダー SERIES 9210 PIN HEADER
△						FINISH 仕上げ 前めっき/PRE-PLATE ニッケル下地めっき/OVER NICKEL PLATE 1.0μmMIN. 錫リフローめっき/TIN REFLOW PLATE 2.0μmMIN.	3RD. ANG. PROJ. 三角法 	IRISO ELECTRONICS CO., LTD イリソ電子工業株式会社	PARTS No 部番 9210B-1-**ZA268-PT1	EDP No
△	3340A	RELEASE	J.O	M.7	DR-10-28					DWG No 図番 IRMSA-9210B-1-**ZA268-PT1
△	LTR 記号	ECN No	REVISION RECORD 記	DR	CHK	DATE 年月日				REV. 0

DO NOT SCALE DRAWING. THIS DRAWING CONTAINS INFORMATION THAT IS PROPRIETARY TO IRISO AND SHOULD NOT BE USED WITHOUT WRITTEN PERMISSION. 本図面は、イリソ電子工業(株)の所有する情報を含むもので当社の許可なく複製を禁じます