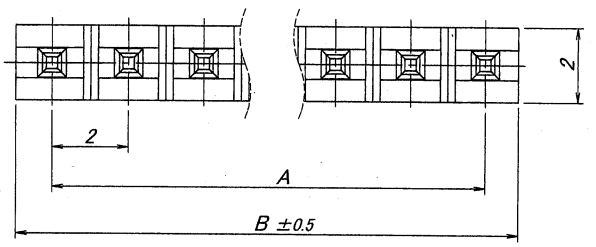
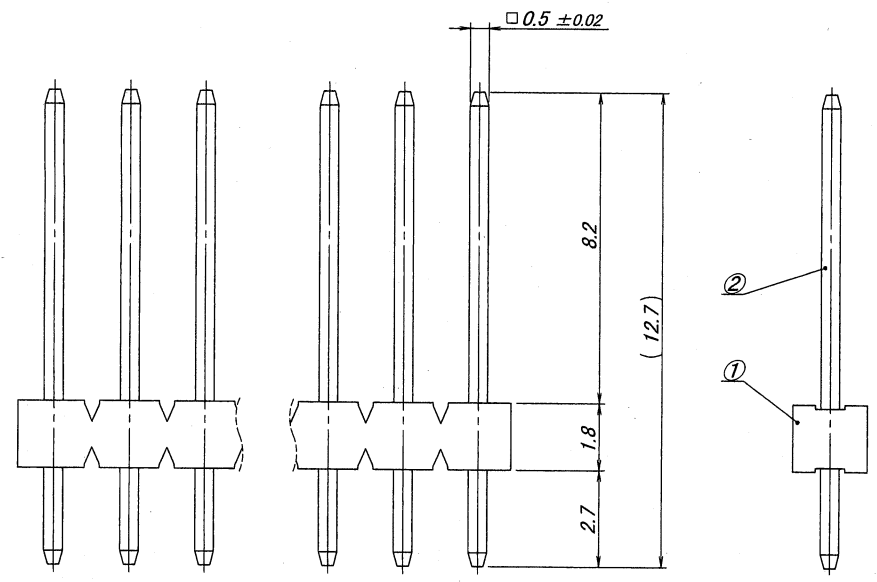


A B C D E F G H

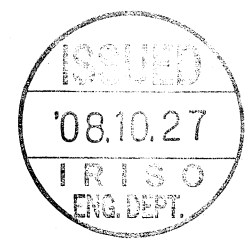


極数	部品番号	A	B
CKT	PARTS No.		
16	9210B-1-16ZA269-PT1	30.0	31.9
20	9210B-1-20ZA269-PT1	38.0	39.9



仕様
 1. 最大定格電圧電流 : 250V, 3A (AC, DC)
 2. 使用温度範囲 : -40~+105°C

NOTE
 1. MAXIMUM RATING VOLTAGE AND CURRENT : 250V, 3A (AC, DC)
 2. TEMPERATURE RANGE : -40~+105°C



△						MATERIAL 材質 ①ベース : ガラス入り46ナイロン樹脂, UL94V-0 自然色 (アイボリー) BESE : GLASS FILLED 46NYLON, UL94V-0 COLOR: NATURAL (IVORY) ②端子/PIN : 黄銅/BRASS	GENERAL TOLERANCES 一般公差 DIM 寸法 ± 0.3 ANGLE 角度 ±	SCALE 尺度 / DR 1/50 CHK 08-10-23 M. TAKAGI	UNIT 単位 mm DSN 00 Mo H. Domari APP. 08-10-24 K. Sasaki	TITLE 名称 9210 シリーズ ピンヘッダー SERIES 9210 PIN HEADER
△						FINISH 仕上げ 前めっき/PRE-PLATE ニッケル下地めっき/OVER NICKEL PLATE 1.0μmMIN. 錫リフローめっき/TIN REFLOW PLATE 2.0μmMIN.	3RD. ANG. PROJ. 三角法 	IRISO ELECTRONICS CO., LTD IRISO 電子工業株式会社		EDP No
△	33408	RELEASED	J.O	M.T	08-10-28					PARTS No 部番 9210B-1-**-ZA269-PT1
△	記号	REVISION RECORD 記	DR	CHK	DATE 年月日					DWG No 図番 IRISA-9210B-1-**-ZA269-PT1
										REV. 0