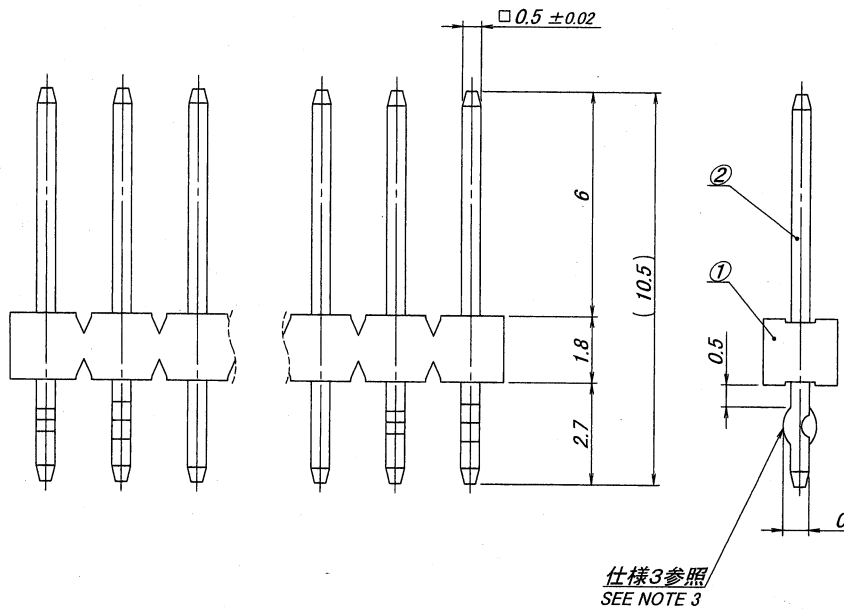


極数	部品番号	A	B	キック位置(キック有り = Δ▽, キック無し = O)
CKT	PARTS No.			KINK POSITION (WITH = Δ▽, WITHOUT = O)
16	9210B-1-16ZA270-PT1	30.0	31.9	Δ▽○○○○○○○○○○○○○○○○Δ▽
20	9210B-1-20ZA270-PT1	38.0	39.9	Δ▽○○○○○○○○○○○○○○○○○○Δ▽



- 仕様
- 最大定格電圧電流 : 250V, 3A (AC, DC)
 - 使用温度範囲 : -40~+105°C
 - キック (※) : 向きは互いに逆向きとし、ベースの向きに対して固定でないこと。
 - 推奨基板 : 板厚 t=1.2~1.6mm
穴径 φ0.8^{+0.01}₀ (3~15極), 穴径 φ0.85^{+0.01}₀ (16~32極)

- NOTE
- MAXIMUM RATING VOLTAGE AND CURRENT : 250V, 3A (AC, DC)
 - TEMPERATURE RANGE : -40~+105°C
 - FORMING : ALTERNATING KINK DIRECTIONS STARTING WITH FACING EITHER UP OR DOWN.
 - RECOMMENDED HOLE SIZE AND THICKNESS OF P.C.B :
φ0.8^{+0.01}₀ (3~15P), φ0.85^{+0.01}₀ (16~32P) 1.2~1.6mm THICK



MATERIAL 材質					GENERAL TOLERANCES 一般公差		SCALE 尺度		UNIT 単位		TITLE 名称		
①ベース : ガラス入り46ナイロン樹脂, UL94V-0 自然色(アイボリー) BESE : GLASS FILLED 46NYLON, UL94V-0 COLOR: NATURAL (IVORY) ②端子/PIN : 黄銅/BRASS					DIM 寸法 ± 0.3 ANGLE 角度 ±		DR '08 J. Oguro CHK '08-10-23 M. Takano		DSN '08 No H. Omori APP '08-10-24 G. Sasaki		9210 シリーズ ピンヘッダー SERIES 9210 PIN HEADER		
FINISH 仕上げ					3RD. ANG. PROJ. 三角法		IRISO ELECTRONICS CO., LTD IRISO 電子工業株式会社					EDP No	
前めっき/PRE-PLATE ニッケル下地めっき/OVER NICKEL PLATE 1.0 μm MIN. 錫/フローめっき/TIN REFLOW PLATE 2.0 μm MIN.												PARTS No 部番	
ECN No		REVISION RECORD 記		DR	CHK	DATE 年月日		DWG No 図番		IMS-9210B-1-**ZA270-PT1			