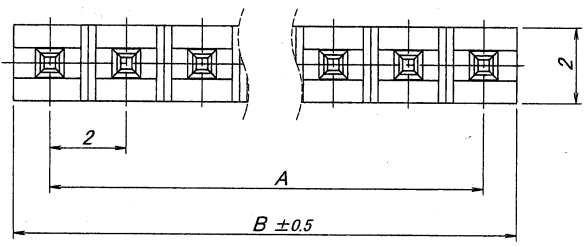
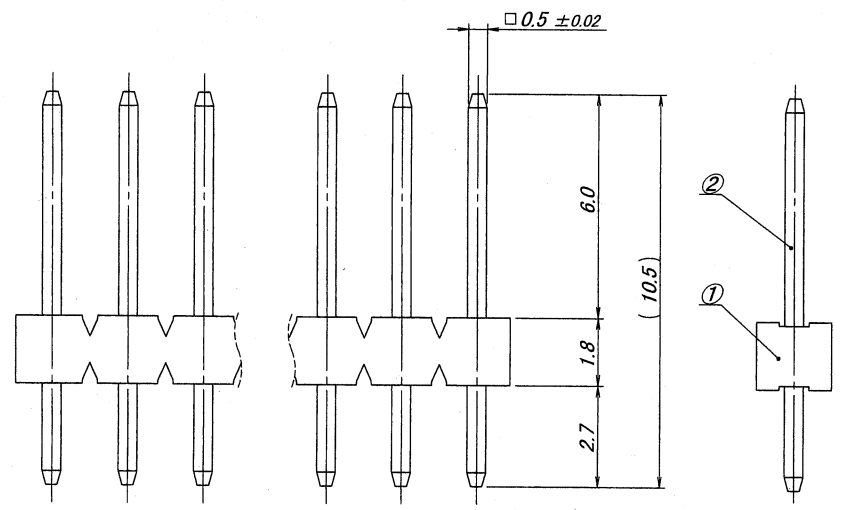


A B C D E F G H



極数	部品番号	A	B
CKT	PARTS No.		
16	9210B-1-16ZA271-PT1	30.0	31.9
20	9210B-1-20ZA271-PT1	38.0	39.9



仕様
 1. 最大定格電圧電流 : 250V, 3A (AC, DC)
 2. 使用温度範囲 : -40~+105°C

NOTE
 1. MAXIMUM RATING VOLTAGE AND CURRENT : 250V, 3A (AC, DC)
 2. TEMPERATURE RANGE : -40~+105°C



MATERIAL 材質					GENERAL TOLERANCES 一般公差		SCALE 尺度 /		UNIT 単位 mm		TITLE 名称	
①ベース : ガラス入り46ナイロン樹脂, UL94V-0 自然色 (アイボリー) BESE : GLASS FILLED 46NYLON, UL94V-0 COLOR: NATURAL (IVORY)					DIM 寸法 ± 0.3		DR '08 1/23 J. Oguro		DSN '08 3/10 H. Oomori		EDP No	
②端子/PIN : 黄銅/BRASS					ANGLE 角度 ±		CHK '08-10-23 M. YATAGAWA		APP '08-10-24 Y. J. J. J.		PARTS No 部番	
FINISH 仕上げ					3RD. ANG. PROJ. 三角法		IRISO ELECTRONICS CO., LTD				9210B-1-**ZA271-PT1	
前めっき/PRE-PLATE ニッケル下地めっき/OVER NICKEL PLATE 1.0μmMIN. 錫リフローめっき/TIN REFLOW PLATE 2.0μmMIN.							IRISO 電子工業株式会社				DWG No 図番	
LTR 記号 ECN No REVISION RECORD 記 事 DR CHK DATE 年月日											REV. 0	

DO NOT SCALE DRAWING. THIS DRAWING CONTAINS INFORMATION THAT IS PROPRIETARY TO IRISO AND SHOULD NOT BE USED WITHOUT WRITTEN PERMISSION. 本図面は、イリソ電子工業(株)の所有する情報を含むもので当社の許可なく複製を禁じます

IRISO ELECTRONICS CO., LTD